

# Manuel d'installation

## MatriX 450/500 III

## MatriX 450/650 I,II,III

### FR



4001653-2402

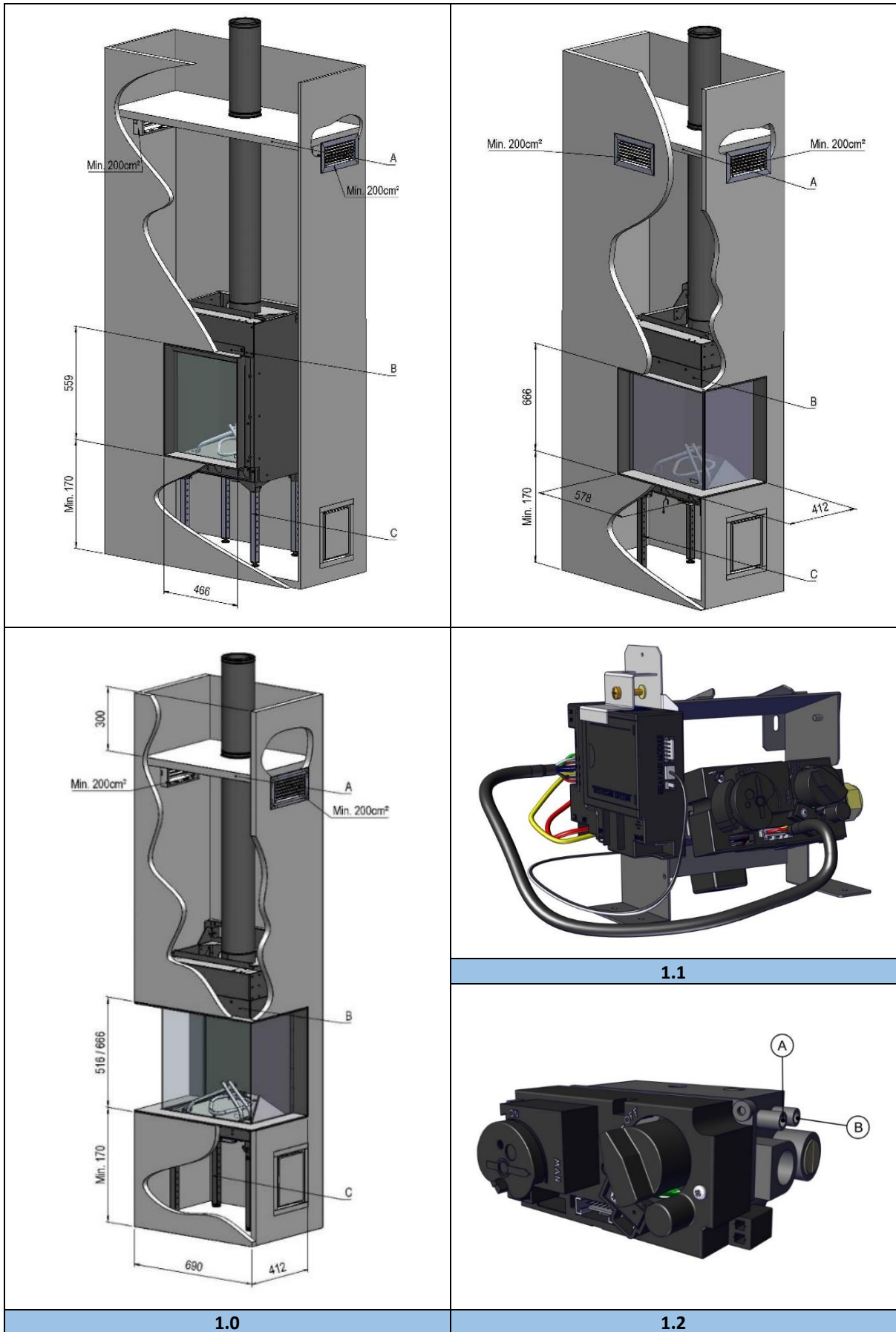
 **faber**

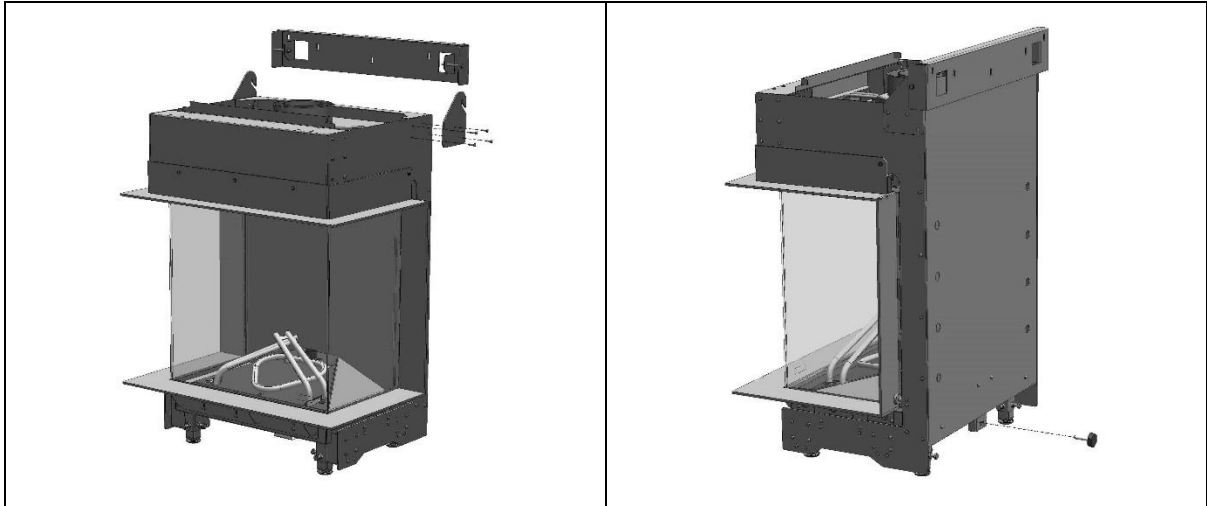


Mise en service d'un feu au gaz			
Model:		Date:	
Installation réalisée par:			
<b>I. Avant de démarrer l'appareil, vérifiez que:</b>			
1. <input type="checkbox"/> la vitre avant est retirée de l'appareil et que le matériel de décoration n'est pas installé.			
2. <input type="checkbox"/> l'appareil est nivelé.			
3. <input type="checkbox"/> les trappes de sécurité sont fermées et nettoyées.			
4. <input type="checkbox"/> Le rétracteur de conduit si nécessaire est installé.			
<input type="checkbox"/> Oui, _____ mm.			
<input type="checkbox"/> Non, pas nécessaire.			
5. <input type="checkbox"/> la position du terminal mural ou de toiture est conforme aux règles de fonctionnement et de construction.			
6. <input type="checkbox"/> les grilles de ventilation sont installées et ont au total 400cm <sup>2</sup> de libre passage.			
7. <input type="checkbox"/> toutes les attaches sont retirées des tubes du brûleur et du câblage.			
8. <input type="checkbox"/> le câble d'allumage est suspendu librement sous l'appareil et n'a aucun contact avec une pièce métallique.			
9. <input type="checkbox"/> la porte de service est installée et donne accès à l'unité de commande.			
<b>II. Installation:</b>			
1. <input type="checkbox"/> Vérifiez s'il n'y a pas de fuite sur la connexion principale de gaz.			
2. <input type="checkbox"/> Vérifiez la pression déchargé et comparez avec la plaque signalétique:			
<input type="checkbox"/> Pression mesurée _____ mbar (min./max. 20%, chapitre 7)			
<input type="checkbox"/> Écart avec la plaque signalétique _____ mbar.			
3. <input type="checkbox"/> Démarrez le feu avec la télécommande (ou l'application I.T.C. en option).			
4. <input type="checkbox"/> Faites fonctionner l'appareil aux max. paramètres et avec tous les brûleurs.			
5. <input type="checkbox"/> Vérifiez toutes les connexions de gaz et les tuyaux pour détecter les fuites.			
6. <input type="checkbox"/> Vérifiez la pression chargée et comparez avec la pression non chargée:			
<input type="checkbox"/> Pression mesurée _____ mbar.			
7. <input type="checkbox"/> Mesurez la tension du thermocouple côté <u>flamme pilote</u> :			
(interrupteur (rouge) / bloc de contrôle du gaz de terre). Cette valeur doit être comprise entre 12 et 15 mV.			
<input type="checkbox"/> Valeur mesurée _____ mV.			
8. <input type="checkbox"/> Mesurez la tension du thermocouple côté <u>électrovanne</u> :			
(interrupteur (noir) / bloc de contrôle du gaz de terre). Valeur tension min. 4,5 mV).			
<input type="checkbox"/> Valeur mesurée _____ mV.			
9. <input type="checkbox"/> En option : mesure de la tension du 2ème thermocouple du brûleur principal :			
(fiche à 5 broches (récepteur) / bloc de contrôle du gaz de terre). Valeur 2 mV dans les 20 secondes.			
<input type="checkbox"/> Valeur mesurée _____ mV dans les 20 secondes.			
10. <input type="checkbox"/> Vérifiez le brûleur en réglage haute et basse.			
11. <input type="checkbox"/> Fermez et contrôlez l'étanchéité des douilles de mesures.			
12. <input type="checkbox"/> Éteignez l'appareil et laissez-le refroidir avant de commencer la décoration.			



<p><b>III. Décoration :</b></p> <ul style="list-style-type: none"><li>1. <input type="checkbox"/> Le matériau décoratif est placé selon les instructions (chapitre 6 ou la fiche d'instructions de décoration).</li><li>2. <input type="checkbox"/> Gardez le stylo d'allumage exempt de tout matériau décoratif.</li></ul>
<p><b>IV. Représentation des flammes et analyses des fumées :</b></p> <ul style="list-style-type: none"><li>1. <input type="checkbox"/> La vitre est nettoyée des deux côtés, (chapitre 5, 8 et 9). <b><u>Attention! Évitez les traces de doigts sur la vitre, celles-ci ne sont plus amovibles une fois le feu utilisé</u></b></li><li>2. <input type="checkbox"/> Laissez le foyer brûler pendant au moins 20 minutes au réglage le plus élevé et vérifiez la flamme (chapitre 7.1).<ul style="list-style-type: none"><li><input type="checkbox"/> Répartition des flammes;</li><li><input type="checkbox"/> Colleur des flammes.</li></ul></li><li>3. <input type="checkbox"/> Effectuez, si présent, une analyse des fumées (voir chapitre 7.2).</li><li>4. <input type="checkbox"/> Fermez et contrôlez l'étanchéité des douilles de mesures.</li></ul>
<p><b>V. Informations et matériel pour le client :</b></p> <ul style="list-style-type: none"><li>1. <input type="checkbox"/> Informer personnellement le client de l'utilisation correcte :<ul style="list-style-type: none"><li><input type="checkbox"/> de l'appareil;</li><li><input type="checkbox"/> de la télécommande;</li><li><input type="checkbox"/> si présent, de L'APP et de ses paramètres ;</li><li><input type="checkbox"/> du processus d'entretien.</li></ul></li><li>2. <input type="checkbox"/> Remise au client :<ul style="list-style-type: none"><li><input type="checkbox"/> Le manuel d'installation;</li><li><input type="checkbox"/> L'utilisateur manuel;</li><li><input type="checkbox"/> La carte d'instructions de décoration;</li><li><input type="checkbox"/> Les ventouses;</li><li><input type="checkbox"/> L'échantillon de vernis de verre Faber.</li></ul></li></ul> <p><b><u>Attention! Avant de quitter le client, enregistrez les données de votre entreprise dans l'application Faber (si présent).</u></b></p>
<p><b>VI. Commentaires:</b></p>





1.3

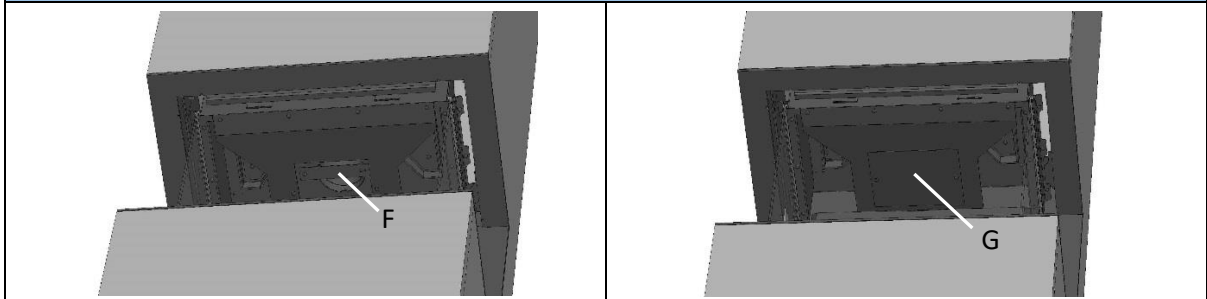


C11

C31

C91

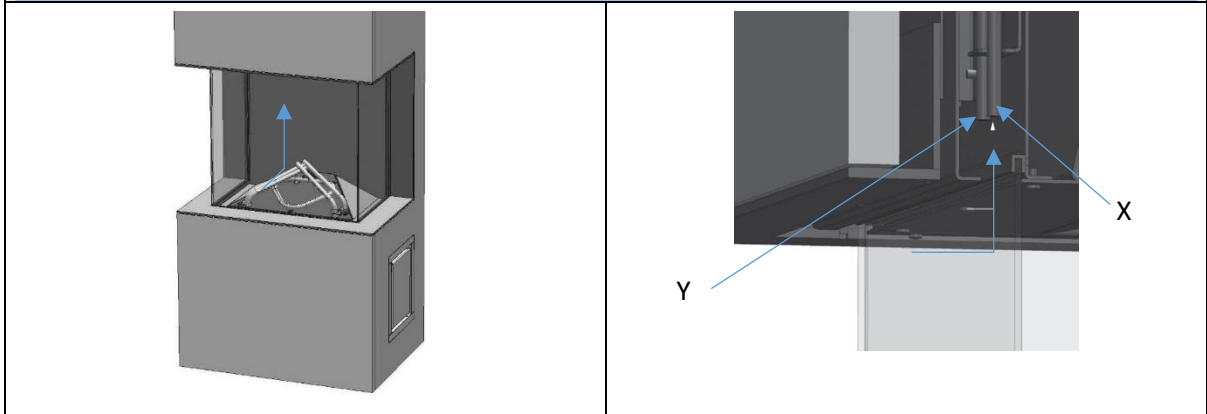
1.4



F

G

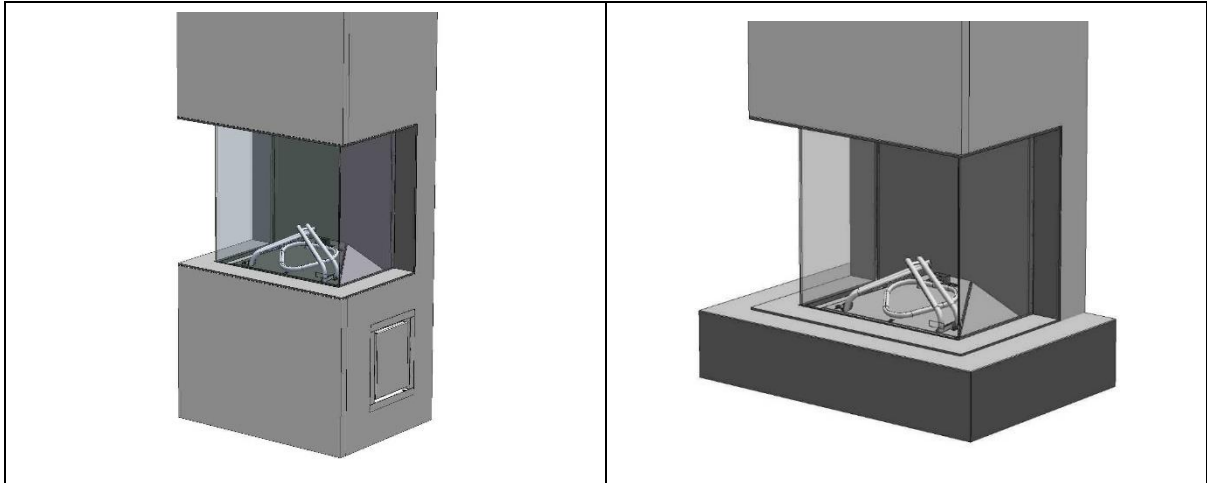
2.0



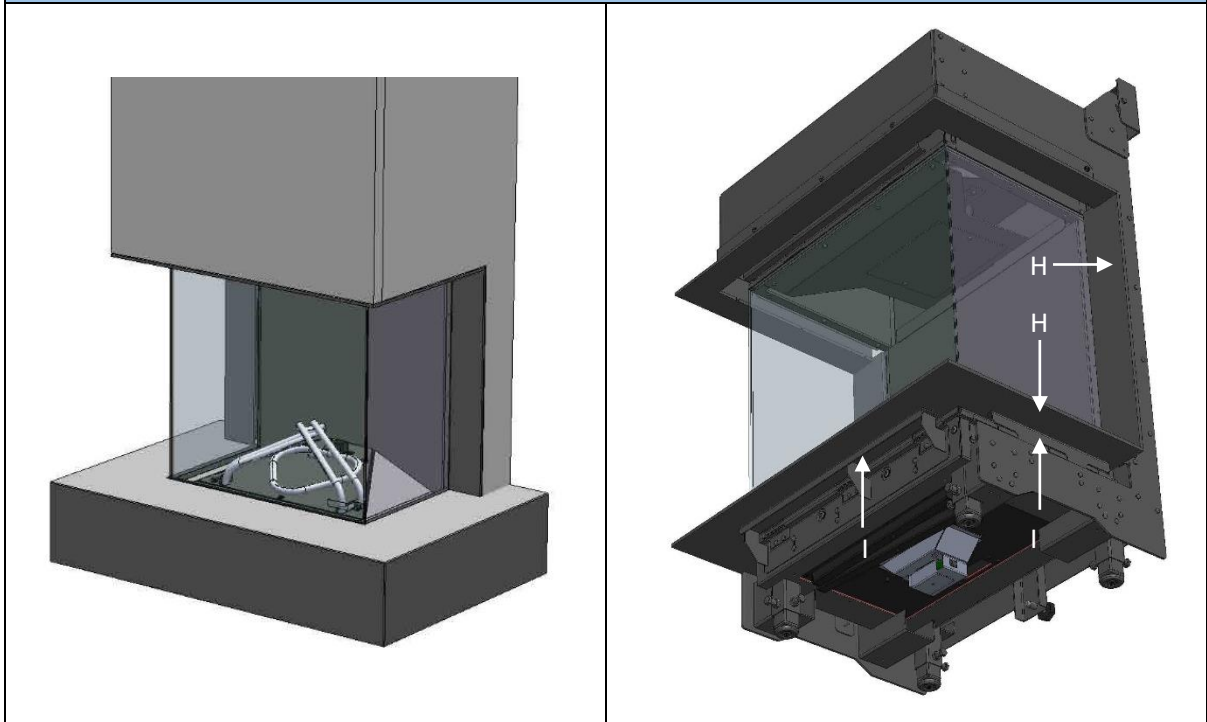
Y

X

2.1

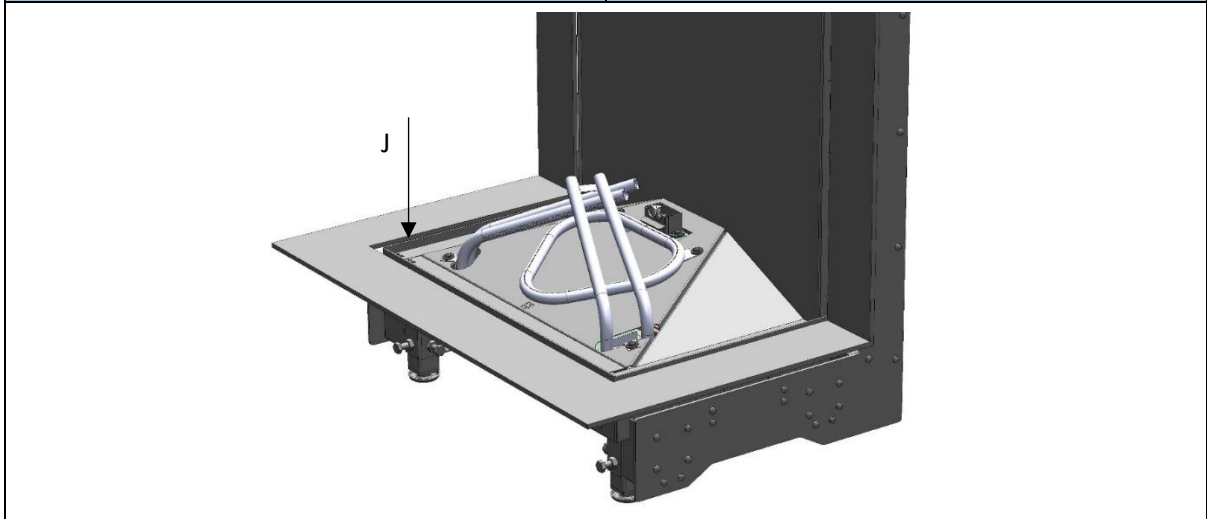


2.2

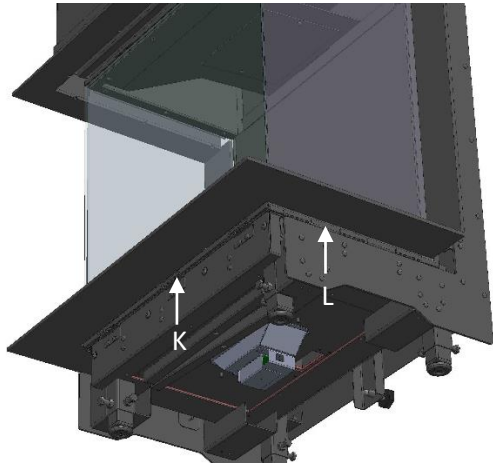


2.3

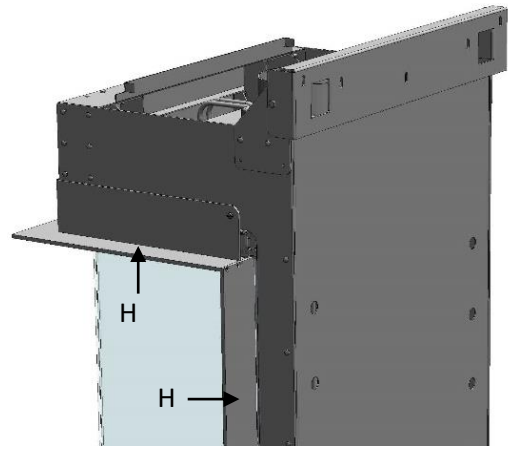
2.4



2.5

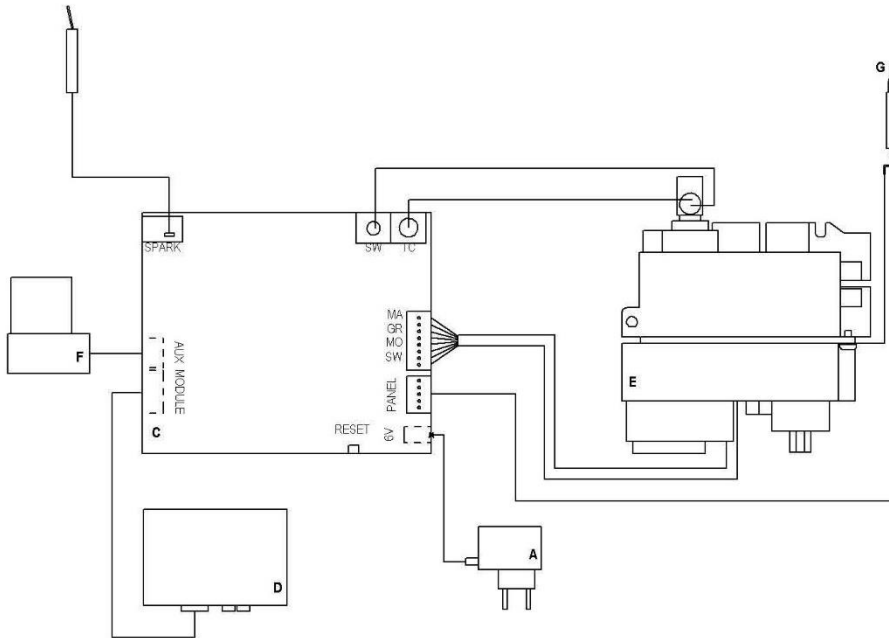


2.6

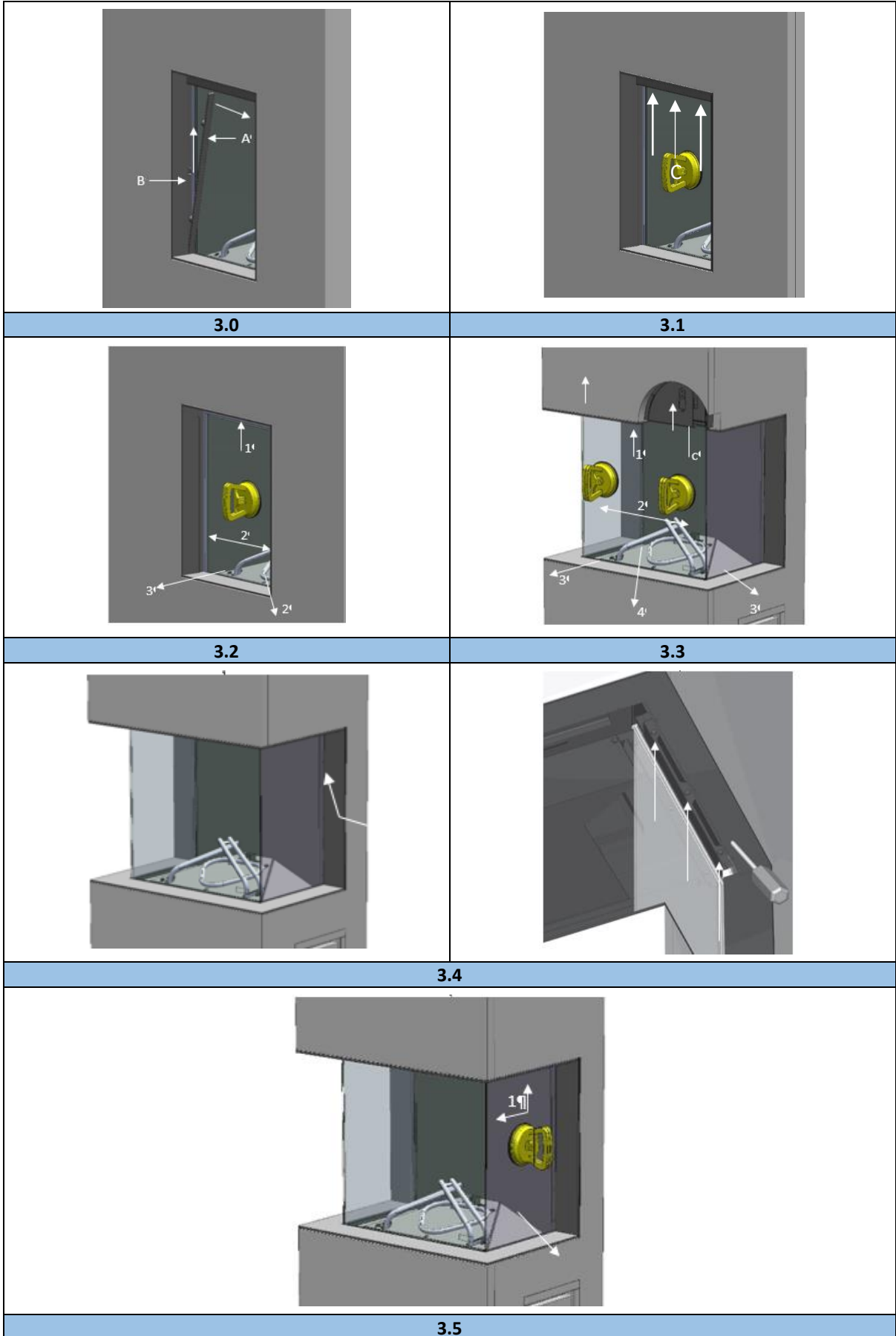


2.7

Wire diagram Symax



2.8







## 1 Cher utilisateur

Merci d'avoir accordé votre confiance à un foyer Faber! Un produit de qualité qui créera chaleur et ambiance pendant de nombreuses années. Nous vous recommandons de lire ce manuel attentivement avant d'utiliser le foyer. Ce produit a fait l'objet de contrôles de qualité stricts. Néanmoins, si vous constatez un défaut, n'hésitez pas à contacter votre revendeur ou Glen Dimplex Benelux B.V.

**Pour toute réclamation au titre de la garantie, il est essentiel que vous enregistriez votre foyer.**

### ➤ Attention!

Vous trouverez les informations spécifiques à votre foyer dans le manuel de l'utilisateur.

Vous pouvez enregistrer votre foyer à l'adresse:

[www.faberfires.com](http://www.faberfires.com)

Glen Dimplex Benelux B.V.

Adresse: Saturnus 8,  
NL-8448 CC  
Heerenveen

Tél.: +31 (0)513 656 500

E-mail: [contact@faberfires.com](mailto:contact@faberfires.com)

Info: [www.faberfires.com](http://www.faberfires.com)

### 1.1 Introduction

L'installation et l'entretien de l'appareil doivent être réalisés par un expert professionnel ayant les connaissances adéquates et des compétences avérées en la matière. Un expert professionnel prend en compte tous les aspects techniques tels que la distribution de chaleur, le raccordement du gaz ainsi que les exigences en matière d'évacuation des gaz de combustion.

Lorsque les instructions d'installation ne sont pas claires, les réglementations nationales ou locales doivent être observées.

### 1.2 À vérifier

Vérifiez que le foyer n'a pas été endommagé pendant le transport et informez immédiatement votre fournisseur si c'est le cas.

### 1.3 Déclaration CE

Nous déclarons par la présente que cet appareil de chauffage d'ambiance au gaz Faber de Glen Dimplex Benelux B.V. a été conçu et fabriqué de manière conforme au règlement (UE): 2016/426 et (UE) 2015/1188.

Produit: appareil de chauffage au gaz

Modèle: MatriX 450/500 III

MatriX 450/650 I,II,III

Cette déclaration devient caduque à partir du moment où l'appareil est modifié de quelque manière que ce soit sans l'autorisation préalable écrite de Glen Dimplex Benelux B.V.

## 2 Consignes de sécurité

### ➤ Attention!

Il est conseillé de toujours installer un écran devant le foyer si des enfants, des personnes âgées ou des personnes handicapées sont présents dans la même pièce. **Si des personnes vulnérables peuvent se trouver régulièrement dans la pièce sans surveillance, un écran de protection fixe doit être installé autour du foyer.**

- L'appareil doit être raccordé conformément aux règlements en vigueur et peut être utilisé seulement dans une pièce suffisamment ventilée.
- L'appareil doit être vérifié chaque année conformément au présent manuel d'installation et aux réglementations nationales et locales applicables.
- Vérifiez que les données de la plaque signalétique correspondent aux spécifications locales du gaz (type, pression).
- Cet appareil est exclusivement conçu comme un appareil de chauffage et d'ambiance. Cela signifie que toutes les surfaces visibles, y compris la vitre, peuvent atteindre une température supérieure à 100 °C. La partie inférieure du foyer et les boutons de réglage des modèles en pose libre constituent une exception.
- Les réglages et la construction du foyer ne doivent pas être modifiés!
- N'ajoutez pas de bois de décoration ou autre matériau sur le brûleur ou dans la chambre de combustion.
- Ne placez pas de matériaux combustibles à moins de 0,5 m de la zone de rayonnement du foyer.
- La circulation d'air naturelle du foyer aspire l'humidité et les composants volatils non encore durcis de la peinture, des matériaux de construction, des revêtements de sol etc. Ces composants peuvent se redéposer sous forme de suie sur des surfaces froides. Pour cette raison, n'utilisez pas le foyer peu de temps après une période de travaux d'intérieur.



## 2.1 Première utilisation du foyer

Assurez-vous d'apporter une ventilation supplémentaire et d'ouvrir toutes les fenêtres de la pièce lors de la première mise en service du foyer. Faites chauffer le foyer pendant quelques heures au réglage le plus haut, de manière à ce que la peinture ait l'occasion de durcir et que toute vapeur dégagée soit éliminée en toute sécurité. Gardez les personnes vulnérables et les animaux domestiques hors de cette pièce pendant ce processus.

## 3 Conditions d'installation

### 3.1 Appareil

- Cet appareil ne peut pas être installé dans un environnement contenant du chlore (piscines, etc.).
- Cet appareil doit être intégré à un manteau de foyer neuf ou existant.
- Pour les appareils avec des conduites de gaz flexibles, l'unité de contrôle (fig. 1.1) est montée sur le côté droit de la caisse à des fins de transport. Détachez-la et placez-la derrière le panneau de commande, dans une position aussi basse que possible dans le manteau.  
*(Afin d'éviter d'endommager les câbles et les tuyaux pendant le transport, ceux-ci sont attachés ensemble à l'aide de serre-câbles. Retirez-les afin d'assurer le bon fonctionnement de l'appareil.)*
- Si vous le souhaitez, un jeu de tuyaux de 2 mètres est disponible (référence d'article 20901530).

### 3.2 Manteau du foyer

- Le manteau du foyer doit être construit dans un matériau incombustible.
- L'espace au-dessus du foyer doit rester ventilé en permanence au moyen de grilles avec un passage d'air minimum de 200 cm<sup>2</sup> par grille.
- La construction du manteau ne doit pas reposer sur la structure du foyer.

### 3.3 Exigences relatives à l'évacuation et aux conduits de traversée

Commencez par effectuer un calcul du système d'évacuation (voir le chapitre 11) et placez le restricteur de cheminée approprié avant d'installer la sortie! (En règle générale, un restricteur de cheminée de 30 mm est installé).

- Pour l'installation du système d'alimentation et d'évacuation des fumées, il est indispensable d'utiliser les matériaux prescrits et à fournir par Faber.

Veillez contacter Glen Dimplex Benelux B.V. Faber ne peut garantir un bon fonctionnement que si ces matériaux sont utilisés.

- La distance aux matériaux combustibles doit être au moins de 50 mm, calculée à partir de l'extérieur du matériau d'évacuation des fumées (EN 1856-1 T600 N1 D Vm - L20040 O (50)).

### Conduits de traversée (fig. 1.4)

Le système combiné d'alimentation et d'évacuation peut être installé en utilisant des conduits de traversée de la façade ou du toit. Veillez à ce que le conduit de traversée souhaité respecte les normes d'installation locales en vigueur en matière de nuisances et de ventilation.

#### ➤ Attention!

Pour un fonctionnement correct, le conduit de traversée doit être placé à une distance minimale de 0,5 m des éléments suivants:

- angles du bâtiment;
- saillies de la toiture et balcons;
- bords du toit (à l'exception du faîte, voir le chapitre 15).

### C11, traversée de la façade

En cas de traversée d'un mur ou d'une façade, utilisez un passage mural Faber.

En fonction du calcul du système d'évacuation, les dimensions peuvent être 100/150 mm ou 130/200 mm.

### C31, traversée par le toit

En cas de toit (plat), utilisez une sortie de toit Faber d'un diamètre de 100/150 mm.

### C91, cheminée existante

Avec une cheminée existante, utilisez une sortie de cheminée Faber d'un diamètre de 100/150 mm. La cheminée existante sert à l'alimentation en air et un tube en inox flexible passant par la cheminée élimine les gaz de combustion. Le haut (plaque de recouvrement de la cheminée Faber) et le bas (ensemble de raccordement de cheminée Faber) doivent être fermés hermétiquement.

**En fonction du diamètre calculé pour le système d'évacuation, utilisez un tube flexible en inox de 100 mm de diamètre (référence d'article AJ005503) ou 130 mm de diamètre (référence d'article AJ005603) comme spécifié par Faber. Veuillez contacter Glen Dimplex Benelux B.V. à cet effet.**



➤ **Attention!**

- Le diamètre minimum de la cheminée pour un tube flexible en inox de 130 mm doit être de 200x200 mm, et pour un tube de 100 mm, 150x150 mm.
- Ne raccordez pas plus d'un appareil à une même cheminée.
- La cheminée doit être en bon état:
  - elle ne doit pas présenter de fuite;
  - elle doit être bien nettoyée.

Pour plus d'informations sur les raccordements aux conduits de cheminée existants, consultez le manuel d'installation « Ensemble de raccordement de cheminée ».

## **4 Préparation et consignes d'installation**

### **4.1 Raccordement au gaz**

Le raccordement au gaz doit s'effectuer conformément aux normes locales en vigueur.

➤ **Attention!**

Calculez le tuyau de gaz afin qu'aucune chute de pression ne se produise.

Nous conseillons l'utilisation d'un raccordement de gaz de raccordant directement le compteur de gaz à l'appareil, avec un robinet d'arrêt toujours accessible situé à proximité de l'appareil. Le raccordement de gaz doit être positionné de manière à être facilement accessible à des fins d'entretien, et le système de brûleur doit pouvoir être démonté à tout moment.

### **4.2 Branchements électriques**

Installez une prise murale 230 VCA/50 Hz près du foyer pour connecter le boîtier de commande.

Voir la figure 2.8 pour le schéma de câblage:

- A = Adaptateur (6V)
- C = boîtier de commande
- D = LED Symbio module (optionnel)
- E = Robinet de gaz
- F = Électrovanne
- G = 2e thermocouple

### **4.3 Préparation du foyer**

- Retirez le foyer de son emballage. Faites attention à ne pas endommager les tuyaux d'alimentation en gaz situés sous l'appareil.
- Installez le raccordement de gaz sur le bloc de régulation. Prévoyez un raccordement flexible au gaz avec une longueur supplémentaire d'au moins

0,5 m, afin que l'unité de contrôle puisse être retirée pour l'installation et l'entretien!

### **4.4 Installation du foyer**

Tenez compte des exigences d'installation (voir le chapitre 3). Installez le foyer à l'emplacement correct, et mettez-le à niveau.

Réglage en hauteur approximatif:

- Avec les pieds télescopiques (en option).

Réglage en hauteur de précision:

- Avec les pieds réglables.

### **Suspension au mur**

Le foyer peut également être monté au mur à l'aide du jeu de supports muraux en option, voir l'annexe 17.3 (numéro d'article A9323296).

Par conséquent, retirez les raccords existants et utilisez l'entretoise fournie pour l'alignement vertical, voir fig. 1.3.

### **4.5 Montage des matériaux d'évacuation des fumées**

Assemblez les matériaux d'évacuation des fumées conformément au manuel d'installation fourni avec l'appareil (40011968).

- La distance aux matériaux combustibles doit être au moins de 50 mm, calculée à partir de l'extérieur du matériau d'évacuation des fumées.
- Ne raccordez en aucun cas un tuyau d'évacuation concentrique pouvant être raccourci directement à l'appareil.
- Les parties horizontales doivent être installées de façon légèrement inclinée en direction du foyer (3°).
- Construisez le système de bas en haut à partir du foyer. Si cela n'est pas réalisable, il est possible de fixer une partie intermédiaire coulissante sur le foyer.
- Pour l'ajustement du système d'évacuation, utilisez le tuyau qui peut être raccourci de 0,5 m. Veillez à ce que le tuyau intérieur dépasse toujours le tuyau extérieur de 15 mm. Les conduits de traversée du toit ou de la façade peuvent également être raccourcis. Ces pièces doivent être fixées à l'aide d'une vis autotaraudeuse.

### **4.6 Montage du manteau**

Avant de monter le manteau, nous recommandons d'effectuer un test de fonctionnement du foyer de la manière décrite au chapitre 7 « Contrôle de l'installation ».



### Manteau du foyer

- Construisez le manteau en utilisant des matériaux incombustibles associés à des profilés métalliques ou en blocs de maçonnerie/béton.
- Utilisez impérativement un linteau ou une cornière si le manteau doit être cimenté. Ne les placez pas juste au-dessus du foyer.
- Veillez à ce que le foyer ne serve jamais de construction porteuse, compte tenu de la dilatation du foyer en raison de la chaleur.

### Ventilation

Une ventilation correcte évite une surchauffe dommageable du bloc de régulation et de ses composants électroniques et limite également la température de l'air de convection. Utilisez les grilles de ventilation Faber en option (référence d'article A9296400) ou une alternative similaire avec un passage libre minimum de 200 cm<sup>2</sup> par grille, dans l'espace situé au-dessus du foyer, lors de la construction du manteau. Dans le manteau, une plaque de tamis horizontale en matériau incombustible doit être installée juste au-dessus des ouvertures de ventilation. (Voir « A » sur les fig. 1.0).

### Installation et finition

#### ➤ Attention !

- Tenez compte d'une distance minimale de 2 mm due à la dilatation du foyer.
- Tenez compte de l'épaisseur de toute couche de finition !

Les points suivants sont importants pour l'installation et la finition.

- H. = Garniture décorative (fig. 2.4 et 2.7)
- I. = Entretoise (fig. 2.4)
- J. = Bride supérieure de la chambre de combustion (fig. 2.5).
- K. = Entretoise / support en verre (fig. 2.6)
- L. = Entretoise / support en verre (fig. 2.6)

#### Méthode I: Installation AVEC la garniture de couverture (fig. 2.2)

Construisez la fausse cheminée ou plate-forme contre les bandes décoratives «H» et les entretoises «I» (voir fig. 2.4 et 2.7).

#### Méthode II: Installation SANS la garniture du couvercle (fig. 2.3).

Retirez les profils d'écartement «I» (voir fig. 2.4).

#### ➤ Attention!

Assurez-vous que les vis du profil d'écartement «I» sont replacées à l'avant pour garantir l'étanchéité de l'appareil.

- Construisez la plate-forme contre les supports en verre «K» et «L» (voir fig. 2.6)
- Maintenez le point «J» pour la hauteur de la plate-forme.

## 5 Retrait de la vitre

### 5.1 Vitre frontale

#### MatriX 450 I:

- Enlevez la bande de protection « A » des deux côtés (fig. 3.0).
- Faites pivoter la bride « B » dans le sens horaire des deux côtés (fig. 3.0).
- Placez les ventouses sur le verre, glissez le cadre « C » (fig. 3.1) vers le haut et retirez la vitre frontale (fig. 3.2).

Pour replacer la vitre, répétez les étapes dans l'ordre inverse.

#### ➤ Attention!

Évitez les traces de doigts sur la vitre, elles ne sont plus retirables une fois le foyer utilisé.

#### MatriX 450 II:

- Enlevez la bande de recouvrement "A" à gauche ou à droite (fig. 3.0).
- Faites pivoter la bride "B" vers le haut à gauche ou à droite (fig. 3.0).
- Placez les ventouses sur le verre et glissez le cadre « C » vers le haut (fig. 3.3).
- Retirez la vitre frontale (fig. 3.3).

Pour replacer la vitre, répétez les étapes dans l'ordre inverse.

#### ➤ Attention!

Évitez les traces de doigts sur la vitre, elles ne sont plus retirables une fois le foyer utilisé.

#### MatriX 450 III:

- Placez les ventouses sur le verre et glissez le cadre « C » vers le haut (fig. 3.3).
- Retirez la vitre frontale (fig. 3.3).

Pour replacer la vitre, répétez les étapes dans l'ordre inverse.

#### ➤ Attention!

Évitez les traces de doigts sur la vitre, elles ne sont plus retirables une fois le foyer utilisé.



## 5.2 Vitre latérale

Pour le nettoyage uniquement, il n'est pas nécessaire de retirer la vitre latérale.

- Retirez la vitre frontale (voir la section 5.1).
- Enlevez la bande de verre en haut (fig. 3.4).
- Placez une ventouse et retirez la vitre latérale (fig. 3.5).

Pour replacer la vitre, répétez les étapes dans l'ordre inverse.

### ➤ **Attention!**

Évitez les traces de doigts sur la vitre, elles ne sont plus retirables une fois le foyer utilisé.

## 6 Pose de matériaux décoratifs

Il est interdit d'utiliser d'autres matériaux ou d'en ajouter dans la chambre de combustion.

Voir la carte d'instructions relative à la décoration fournie ou le chapitre 18:

- Répartissez les granulés de verre sur la plaque inférieure perforée.
- Placez les 2 gros blocs de bois et assurez-vous qu'il n'y a pas de granulés de verre en dessous.
- Placer les autres blocs de bois
- Répartissez les cendres sur tout le fond.

### ➤ **Attention!**

Gardez la flamme de la veilleuse et les deux brûleurs exempts de granulés de verre et de cendres!

- Allumez le foyer comme décrit dans le manuel de l'utilisateur.
- Évaluez si la distribution des flammes et, le cas échéant, l'effet Symbio (lit incandescent) sont corrects. Déplacez les copeaux/granulés de verre ou enlevez-en pour créer un beau lit.
- Installez la vitre frontale et vérifiez l'aspect des flammes.

## 7 Contrôle de l'installation

### Contrôle d'étanchéité

Vérifiez avec un détecteur de fuite de gaz tous les raccordements et tous les tuyaux pour détecter les fuites de gaz.

### Vérifier la pression primaire et la pression du brûleur

Vérifiez si la pression primaire correspond aux données de la plaque signalétique.

#### Mesure de la pression primaire:

- Fermez le robinet d'arrêt. Tournez le mamelon de mesure « A » (fig. 1.2) de quelques tours pour ouvrir et raccordez un tuyau de mesure au bloc de régulation.
- Effectuez cette mesure avec le foyer fonctionnant au réglage maximum et minimum.
- Ne connectez pas l'appareil si la pression est trop élevée (+ 20% et -20%).

#### Mesure de la pression du brûleur:

Vérifiez la pression du brûleur seulement si la pression primaire est correcte.

- Tournez le mamelon de mesure « B » (voir fig. 1.2) de quelques tours pour ouvrir et raccordez un tuyau de mesure au bloc de régulation.
- La pression doit correspondre à la valeur indiquée dans les spécifications techniques du présent manuel. En cas d'écart, veuillez contacter le fabricant.

### ➤ **Attention!**

Fermez le mamelon de mesure de pression et vérifiez s'il y a une fuite de gaz.

### Vérifier l'allumage et le brûleur

Allumez le foyer en utilisant la télécommande comme décrit dans le manuel de l'utilisateur et testez toutes les possibilités du brûleur.

Vérifiez l'allumage du brûleur en position maximum et minimum. (L'allumage doit être souple et silencieux).

### 7.1 Contrôle de l'aspect des flammes

Laissez chauffer le foyer à pleine puissance pendant au moins 20 minutes, puis vérifiez l'aspect des flammes sur les points suivants:

- distribution des flammes;
- couleur des flammes.

Si l'un de ces points n'est pas satisfaisant, vérifiez les points suivants:



- La position des bûches et/ou la quantité de copeaux/granulés de verre ou l'épaisseur de la couche de galets de Carrare/d'éclats d'ardoise grise.
- Les éventuelles fuites au niveau des raccords des tuyaux (si les flammes sont bleues);
- Que le restricteur de cheminée approprié est monté (voir fig. 2.0-F);
- Les conduits de traversée:
  - le conduit de traversée du mur est positionné correctement avec le bon côté vers le haut;
  - le conduit de traversée du toit est positionné correctement.
- Une éventuelle longueur excessive du système d'évacuation des fumées.
- Si possible, effectuez une analyse des gaz de combustion (voir la section 7.2).

### 7.2 Analyse des gaz de combustion

Si vous possédez un analyseur de gaz de combustion CO/CO<sub>2</sub>, il est possible de contrôler les gaz de combustion et l'air d'alimentation. Il y a deux tubes de mesure entre le cadre et la vitre frontale (fig. 2.1).

X = tube de mesure alimentation en air  
Y = tube de mesure gaz de combustion

Le ratio de CO<sub>2</sub> et de CO ne doit pas dépasser 1:100.

#### Exemple:

Le CO<sub>2</sub> représente 4 % et le CO, 400 ppm, mesurés au maximum.

Si le ratio est supérieur à 1:100 ou si des gaz de combustion sont mesurés dans l'air d'alimentation, vérifiez les points de la section 7.1.

## 8 Instructions à l'attention des clients

- Recommandez au client de faire contrôler l'appareil une fois par an par un installateur agréé afin de pouvoir garantir une utilisation en toute sécurité et une durée de vie maximisée.
- Expliquez au client le fonctionnement:
  - de l'appareil;
  - de la télécommande;
- Donnez des conseils et des instructions sur l'entretien et le nettoyage du verre:



- Insistez sur le danger de brûlures d'empreintes digitales sur le verre.
- Remettez au client:
  - le manuel d'installation;
  - le manuel de l'utilisateur;
  - la carte d'instructions relative à la décoration;
  - les ventouses;
  - un échantillon de poli à vitre Faber.

## 9 Entretien annuel

### Contrôle

Vérifiez et nettoyez, si nécessaire:

- la chambre de combustion;
- le brûleur;
- la veilleuse;
- les bûches (assurez-vous qu'elles ne sont pas fissurées);
- la ou les vitres;
- le système d'évacuation.

Si nécessaire, remplacez les copeaux et/ou les granulés de verre.

### Nettoyage

Retirez la vitre frontale (voir le chapitre 5).

Vous pouvez nettoyer la vitre avec le poli à vitre de Faber.

Il s'agit d'un produit de nettoyage spécialement formulé que vous pouvez commander auprès des revendeurs Faber agréés.

N'utilisez jamais de détergents agressifs ou abrasifs.

#### ➤ Attention!

Évitez les traces de doigts sur la vitre, elles ne sont plus retirables une fois le foyer utilisé.

Effectuez maintenant le contrôle comme décrit au chapitre 7.

Pour des instructions d'entretien complètes (Protocole d'entretien des foyers à gaz), voir:



## 10 Changement du type de gaz

Un tel changement nécessite le remplacement du brûleur. Prenez contact avec votre revendeur. Lors d'une commande, indiquez toujours le type et le numéro de série de l'appareil.

## 11 Calcul du système d'évacuation

Pour déterminer simplement si la configuration du système d'évacuation est possible en combinaison avec votre foyer, utilisez l'application « Faber Flue App V2 »:



Celle-ci est disponible gratuitement et peut être téléchargée via:

### Internet:

Android et PC (Windows Store, (Windows 10)).

### App Store:

iPhone, iPad et Mac.

### Google Play:

Smartphones Android et tablettes Android.

Vous avez également la possibilité d'utiliser le tableau de calcul (voir le chapitre 13).

Les possibilités de longueurs de conduit d'évacuation et d'un éventuel restricteur de cheminée sont consignées dans un tableau de calcul du restricteur, voir 11.1. Le tableau fonctionne avec la longueur de départ (STL), la hauteur verticale totale (TVH) et la longueur horizontale totale (THL).

- Longueur de départ (STL):  
La première partie qui est placée sur le foyer et représente une certaine valeur (fig. 12.1, 12.2 et 12.3 A, N et F). Cette valeur est indiquée dans la ligne du haut du tableau de calcul du restricteur.
- Hauteur verticale totale (TVH):  
TVH est la différence de hauteur mesurée du haut de l'appareil jusqu'à la traversée. Elle peut être mesurée ou déterminée à partir du dessin d'architecte. Pour plus de précisions, voir également la désignation TVH dans les schémas (fig. 12.1, 12.2 et 12.3).
- Longueur horizontale totale (THL):  
THL est la longueur horizontale totale et se compose de coudes et de tuyaux entièrement situés dans le plan horizontal. Voir les coudes I, K et Q et les éléments H, J, L, M, P et R (fig. 12.1 et 12.2).
- Longueur horizontale:  
La longueur horizontale comprend les éléments H, J, L, M, P et R (figures 12.1 et 12.2).
- Coudes à 90° dans le plan horizontal:  
Les coudes horizontaux sont des coudes qui se situent entièrement dans le plan horizontal (fig. 12.1, 12.2 et 12.3 I, K et Q).
- Coudes à 45° ou 30° dans le plan horizontal:  
Les coudes horizontaux sont des coudes qui se situent entièrement dans le plan horizontal:
- Coudes verticaux à 90° vers le plan horizontal:  
Ce sont les coudes de 90° qui passent de l'horizontale à la verticale (fig. 12.2 et 12.3 G, O et S).
- Coudes verticaux à 45° ou 30° vers le plan horizontal:  
Ce sont les coudes de 30° ou 45° qui permettent un transfert vertical à un angle de moins de 45° (fig. 12.1 B et D).
- Tuyaux sous une pente:  
Ce sont les tuyaux qui montent verticalement à un angle de 30° ou 45° (fig. 12.1 C). Remplir uniquement avec au moins 2 coudes à 30° ou 45° dans la partie verticale.
- Tableau de calcul du restricteur:  
Voir les longueurs verticales (TVH) et horizontales (THL) correctes dans le tableau de calcul du restricteur.

Un « x » indique que la combinaison choisie n'est pas réalisable; il en est de même si les valeurs choisies n'apparaissent pas dans le tableau. Ajustez alors la TVH ou la THL.

Si une valeur est indiquée, vérifiez si la valeur STL calculée n'est pas inférieure à celle indiquée dans



le tableau de calcul du restricteur. Si tel est le cas, la STL doit être ajustée en conséquence.

La valeur trouvée indique la largeur du restricteur de cheminée qui doit être installé (« 0 » signifie

qu'il n'est pas nécessaire d'installer un restricteur). En général, un restricteur de cheminée de 30 mm est installé (fig. 2.0-F). Retirez d'abord la trappe « G ».

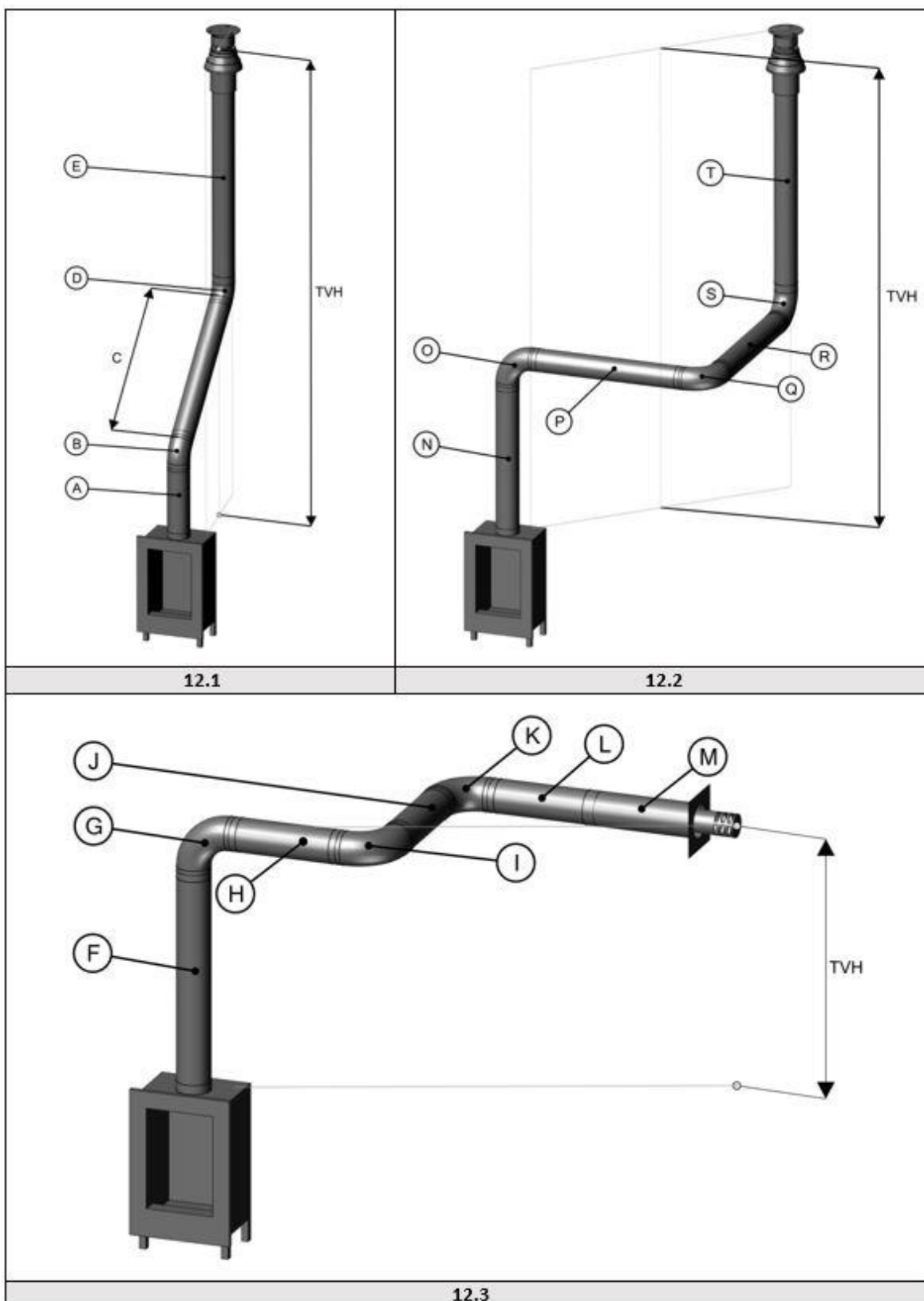


### 11.1 Tableau de calcul du restricteur (100/150) Matrix 450/500 III et Matrix 450/650 I,II,III

Longueur de départ (STL) verticale (TVH) et horizontale (THL)

STL	0,1	0,2	0,5	0,5	1	1	1					
THL	0	1	2	3	4	5	6	7	8	9	10	
TVH	0	x	x	x	x	x	x	x	x	x	x	x
	0,5	30	x	x	x	x	x	x	x	x	x	x
	1	40	0	0,5	0,5	0,5	0,5	x	x	x	x	x
	1,5	40	0	0	0	0	0	0	x	x	x	x
	2	45	0	0	0	0	0	0	x	x	x	x
	3	50	30	0	0	0	0	0	x	x	x	x
	4	50	30	30	0	0	0	0	x	x	x	x
	5	50	40	30	30	0	0	0	x	x	x	x
	6	60	40	40	30	30	0	0	x	x	x	x
	7	60	50	40	40	30	30	0	x	x	x	x
	8	60	50	50	40	40	30	0	x	x	x	x
	9	60	50	50	50	40	30	30	x	x	x	x
	10	60	60	50	50	40	30	30	x	x	x	x
	11	60	60	60	50	40	40	30	x	x	x	x
	12	60	60	60	50	50	40	30	x	x	x	x
	13	60	60	60	50	50	40	30	x	x	x	x
	14	60	60	60	50	50	40	30	x	x	x	x
	15	60	60	60	50	50	40	30	x	x	x	x
	16	60	60	60	50	50	40	30	x	x	x	x
	17	60	60	60	50	50	40	30	x	x	x	x
	18	60	60	60	50	50	40	30	x	x	x	x
	19	60	60	60	50	50	40	30	x	x	x	x
	20	60	60	60	50	50	40	30	x	x	x	x
	21	60	60	60	50	50	40	30	x	x	x	x
	22	60	60	60	50	50	40	30	x	x	x	x
	23	60	60	60	50	50	40	30	x	x	x	x
	24	60	60	60	50	50	40	30	x	x	x	x
	25	60	60	60	50	50	40	x	x	x	x	x
	26	60	60	60	50	50	x	x	x	x	x	x
	27	60	60	60	50	x	x	x	x	x	x	x
	28	60	60	60	x	x	x	x	x	x	x	x
29	60	60	x	x	x	x	x	x	x	x	x	
30	60	x	x	x	x	x	x	x	x	x	x	

## 12 Exemples de systèmes d'évacuation





### 13 Feuille de calcul

Longueur de départ (STL)				
Première partie au-dessus de l'appareil		Valeur		Valeur
Longueur d'évacuation entre 0,1 m et 0,45 m		0,2		
Longueur d'évacuation entre 0,5 m et 0,90 m		0,5		
Longueur d'évacuation entre 1 m et 1,4 m		1		
Longueur d'évacuation entre 1,5 m et 2 m		1,5		
Longueur d'évacuation de 2 m ou plus		2		
Coudes à 90°		0,1		
Coudes à 45°, 30° ou 15°		0,2		
Prise d'air sur toit		1		
Terminal mural		0		
				.....
Hauteur verticale totale (TVH)				
Hauteur mesurée			Valeur arrondie	
..... mètre			..... mètre	
Longueur horizontale totale (THL)				
Calcul				
Pièce	Nombre	x	Valeur	Résultat
Longueur totale en mètres	.....	x	1	.....
Coude à 90°, vertical à horizontal	.....	x	0,4	.....
Coude à 45°, vertical à horizontal	.....	x	0,2	.....
Coude à 90° dans la direction horizontale	.....	x	1,5	.....
Coude à 45° dans la direction horizontale	.....	x	1	.....
Tuyaux à un angle en mètres	.....	x	0,7	.....
<b>Total</b>				.....+
				..... mètre



<p>Cherchez dans le tableau au niveau TVH et THL et reportez les valeurs trouvées.</p>		<p>Valeur trouvée</p>
		<p>.....</p>
<p>Si la valeur est un chiffre, vérifiez que la STL complétée est supérieure ou égale à la valeur dans le tableau.</p>		
<p>Si la valeur STL est inférieure à celle spécifiée dans le tableau, l'installation n'est pas possible. Solution: La première longueur doit être diminuée en fonction de la longueur minimum dans la première ligne du tableau.</p>		
<p>Si la valeur trouvée est un « x », l'installation n'est pas possible. Solution: Changez la TVH ou la THL.</p>		
<p>Résultats</p>		
<p>Taille du restricteur = valeur trouvée avant la virgule</p>		<p>..... mm</p>
<p>Information supplémentaire = valeur trouvée après la virgule</p>		<p>marque</p>
<p>Installez la plaque de restricteur de tirage, voir le manuel d'installation.</p>	<p>0,1</p>	<input type="checkbox"/>
<p>Installez l'adaptateur 100/150 directement au-dessus du foyer.</p>	<p>0,2</p>	<input type="checkbox"/>
<p>En cas de terminal mural, installez l'adaptateur 100/150 avant le dernier coude. En cas de terminal sur le toit, installez-le juste avant le terminal.</p>	<p>0,3</p>	<input type="checkbox"/>
<p>En cas de terminal sur le toit (toujours de taille 100/150), installez l'adaptateur 100/150 juste avant le terminal. Terminal mural 130/200.</p>	<p>0,4</p>	<input type="checkbox"/>
<p>À partir du foyer, installez d'abord un adaptateur 130/200 et 1 mètre en 130/200, réduisez ensuite en 100/150 et continuez en 100/150.</p>	<p>0,5</p>	<input type="checkbox"/>

## 14 Données techniques

### 14.1 Matrix 450/500 III et Matrix 450/650 I,II,III France - Belgique

Données technique (France - Belgique)						
Type	Matrix 450x500 I,II,III Matrix 450x650 I,II,III					
Type d'appareil	C11/C31/C91					
Diamètre système d'évacuation/d'alimentation	130/200					
Branchement de gaz	3/8"					
Fonction de chauffage indirect	non					
Catégorie	II2E+3+, II2E+3P					
	Symbole					Unité
Gaz de référence / pression d'entrée		G20-20	G30-30	G31-37		mbar
Émissions dans le chauffage des locaux	NOx	82	90	90		mg/kWh <sub>input</sub> (GVC)
Puissance thermique directe						
Puissance thermique nominale	P <sub>nom</sub>	6,8	6,8	6,8		kW
Puissance thermique minimale (indicative)	P <sub>min</sub>	3,2	3,2	3,2		kW
Rendement du système utile (PCI)						
À la puissance thermique nominale	η <sub>th,nom</sub>	93,2	93,2	93,2		%
À la puissance thermique minimale (indicative)	η <sub>th,min</sub>	90,1	90,1	90,1		%
Données d'entrée de l'apppliance						
D'entrée nominale	Hi	7,3	7,3	7,3		kW
Débit de gaz en charge max.		0,78	0,22	0,29		m <sup>3</sup> /h
			0,55	0,54		kg/h
Pression du brûleur en charge max.		12,8	20	28,3		mbar
Puissance électrique requise par la veilleuse permanente						
Puissance électrique requise par la veilleuse (le cas échéant)	P <sub>pilot</sub>	0,15	0,15	0,15		kW
Consommation d'électricité auxiliaire						
À la puissance thermique nominale	el <sub>max</sub>	0	0	0		kW
À la puissance thermique minimale (indicative)	el <sub>min</sub>	0	0	0		kW
En mode veille	el <sub>SB</sub>	0	0	0		kW
Efficacité énergétique						
Classe d'efficacité énergétique		A	A	A		
Indice d'efficacité énergétique	EEl	90	90	90		
Type de contrôle de la puissance thermique/de la température de la pièce		Autres options de controle				
Régulation de la puissance thermique à un seul palier, pas de contrôle de la température de la pièce	non	Contrôle de la température de la pièce, avec détecteur de présence			non	
Contrôle à deux ou plusieurs paliers manuels, pas de contrôle de la température de la pièce	non					
Contrôle de la température de la pièce avec thermostat mécanique	non	Contrôle de la température de la pièce, avec détecteur de fenêtre ouverte			non	
Contrôle électronique de la température de la pièce	non					
Contrôle électronique de la température de la pièce et programmeur journalier	non	Contrôle à distance			oui	
Contrôle électronique de la température de la pièce et programmeur hebdomadaire	oui					
Glen Dimplex Benelux Saturnus 8 Heerenveen The Netherlands						

## 14.2 Matrix 450/500 III et Matrix 450/650 I,II,III Suisse

Données technique (Suisse)						
Type	Matrix 450x500 I,II,III Matrix 450x650 I,II,III					
Type d'appareil	C11/C31/C91					
Diamètre système d'évacuation/d'alimentation	130/200					
Branchement de gaz	3/8"					
Fonction de chauffage indirect	non					
Catégorie	II2H3+, II2H3P					
	Symbole					Unité
Gaz de référence / pression d'entrée		G20-20	G30-30	G31-37		mbar
Émissions dans le chauffage des locaux	NOx	82	90	90		mg/kWh <sub>input</sub> (GVC)
Puissance thermique directe						
Puissance thermique nominale	P <sub>nom</sub>	6,8	6,8	6,8		kW
Puissance thermique minimale (indicative)	P <sub>min</sub>	3,2	3,2	3,2		kW
Rendement du système utile (PCI)						
À la puissance thermique nominale	η <sub>th, nom</sub>	93,2	93,2	93,2		%
À la puissance thermique minimale (indicative)	η <sub>th, min</sub>	90,1	90,1	90,1		%
Données d'entrée de l'apppliance						
D'entrée nominale	Hi	7,3	7,3	7,3		kW
Débit de gaz en charge max.		0,78	0,22	0,29		m <sup>3</sup> /h
			0,55	0,54		kg/h
Pression du brûleur en charge max.		12,8	20	28,3		mbar
Puissance électrique requise par la veilleuse permanente						
Puissance électrique requise par la veilleuse (le cas échéant)	P <sub>pilot</sub>	0,15	0,15	0,15		kW
Consommation d'électricité auxiliaire						
À la puissance thermique nominale	e <sub>l max</sub>	0	0	0		kW
À la puissance thermique minimale (indicative)	e <sub>l min</sub>	0	0	0		kW
En mode veille	e <sub>l sb</sub>	0	0	0		kW
Efficacité énergétique						
Classe d'efficacité énergétique		A	A	A		
Indice d'efficacité énergétique	EEl	90	90	90		
Type de contrôle de la puissance thermique/de la température de la pièce		Autres options de controle				
Régulation de la puissance thermique à un seul palier, pas de contrôle de la température de la pièce	non	Contrôle de la température de la pièce, avec détecteur de présence			non	
Contrôle à deux ou plusieurs paliers manuels, pas de contrôle de la température de la pièce	non	Contrôle de la température de la pièce, avec détecteur de fenêtre ouverte			non	
Contrôle de la température de la pièce avec thermostat mécanique	non					
Contrôle électronique de la température de la pièce	non					
Contrôle électronique de la température de la pièce et programmeur journalier	non	Contrôle à distance			oui	
Contrôle électronique de la température de la pièce et programmeur hebdomadaire	oui					
Glen Dimplex Benelux Saturnus 8 Heerenveen The Netherlands						

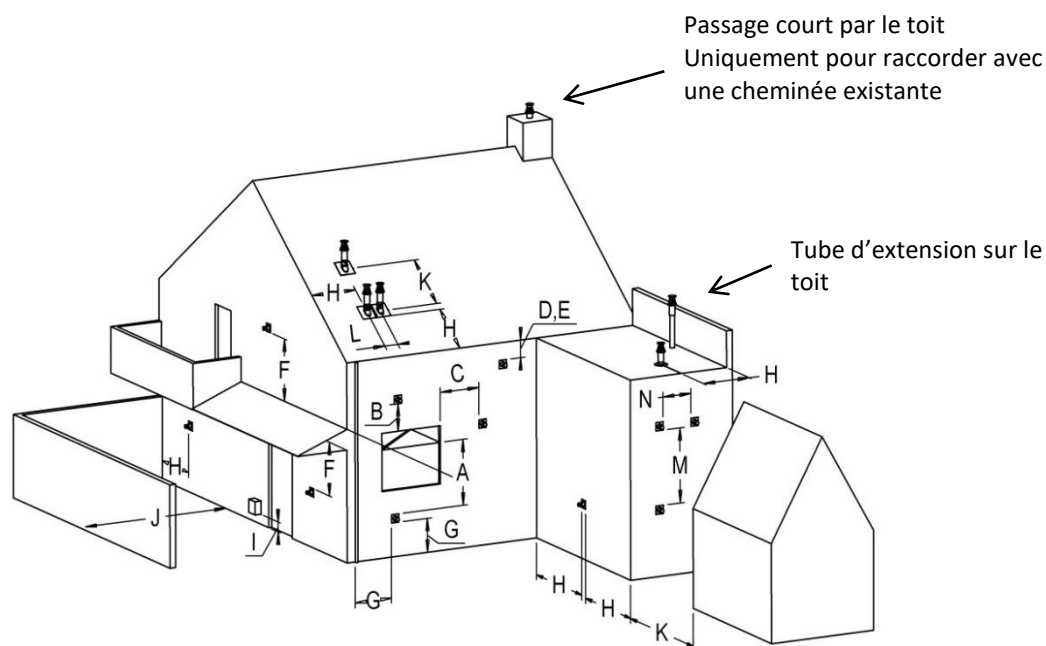
### 14.3 Matrix 450/500 III et Matrix 450/650 I,II,III Luxembourg

Données technique (Luxembourg)						
Type	Matrix 450x500 I,II,III Matrix 450x650 I,II,III					
Type d'appareil	C11/C31/C91					
Diamètre système d'évacuation/d'alimentation	130/200					
Branchement de gaz	3/8"					
Fonction de chauffage indirect	non					
Catégorie	II2E3B/P					
	Symbole					Unité
Gaz de référence / pression d'entrée		G20-20	G30-50	G31-50		mbar
Émissions dans le chauffage des locaux	NOx	82	90	90		mg/kWh <sub>input</sub> (GVC)
Puissance thermique directe						
Puissance thermique nominale	P <sub>nom</sub>	6,8	6,8	6,8		kW
Puissance thermique minimale (indicative)	P <sub>min</sub>	3,2	3,2	3,2		kW
Rendement du système utile (PCI)						
À la puissance thermique nominale	η <sub>th, nom</sub>	93,2	93,2	93,2		%
À la puissance thermique minimale (indicative)	η <sub>th, min</sub>	90,1	90,1	90,1		%
Données d'entrée de l'apppliance						
D'entrée nominale	Hi	7,3	7,3	7,3		kW
Débit de gaz en charge max.		0,78	0,22	0,29		m <sup>3</sup> /h
			0,55	0,54		kg/h
Pression du brûleur en charge max.		12,8	20	28,3		mbar
Puissance électrique requise par la veilleuse permanente						
Puissance électrique requise par la veilleuse (le cas échéant)	P <sub>pilot</sub>	0,15	0,15	0,15		kW
Consommation d'électricité auxiliaire						
À la puissance thermique nominale	e <sub>l max</sub>	0	0	0		kW
À la puissance thermique minimale (indicative)	e <sub>l min</sub>	0	0	0		kW
En mode veille	e <sub>l sb</sub>	0	0	0		kW
Efficacité énergétique						
Classe d'efficacité énergétique		A	A	A		
Indice d'efficacité énergétique	EEl	90	90	90		
Type de contrôle de la puissance thermique/de la température de la pièce		Autres options de controle				
Régulation de la puissance thermique à un seul palier, pas de contrôle de la température de la pièce	non	Contrôle de la température de la pièce, avec détecteur de présence				non
Contrôle à deux ou plusieurs paliers manuels, pas de contrôle de la température de la pièce	non					
Contrôle de la température de la pièce avec thermostat mécanique	non	Contrôle de la température de la pièce, avec détecteur de fenêtre ouverte				non
Contrôle électronique de la température de la pièce	non					
Contrôle électronique de la température de la pièce et programmeur journalier	non	Contrôle à distance				oui
Contrôle électronique de la température de la pièce et programmeur hebdomadaire	oui					
Glen Dimplex Benelux Saturnus 8 Heerenveen The Netherlands						

## 15 Position de la sortie

### ➤ Attention!

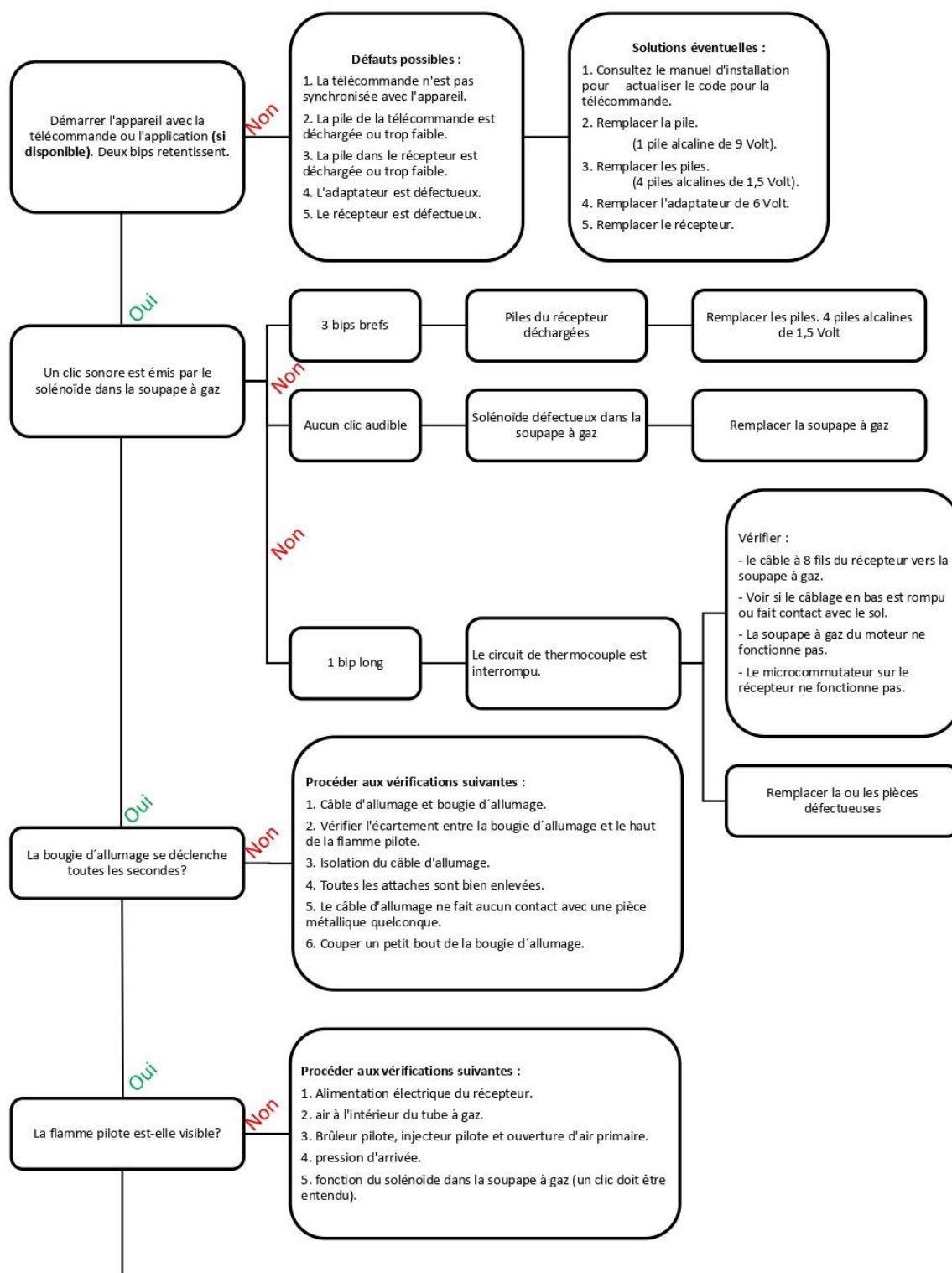
Ces règles s'appliquent uniquement au bon fonctionnement de l'appareil. Pour la ventilation et les nuisances environnementales, vous devez vous conformer à la réglementation applicable en matière de construction.



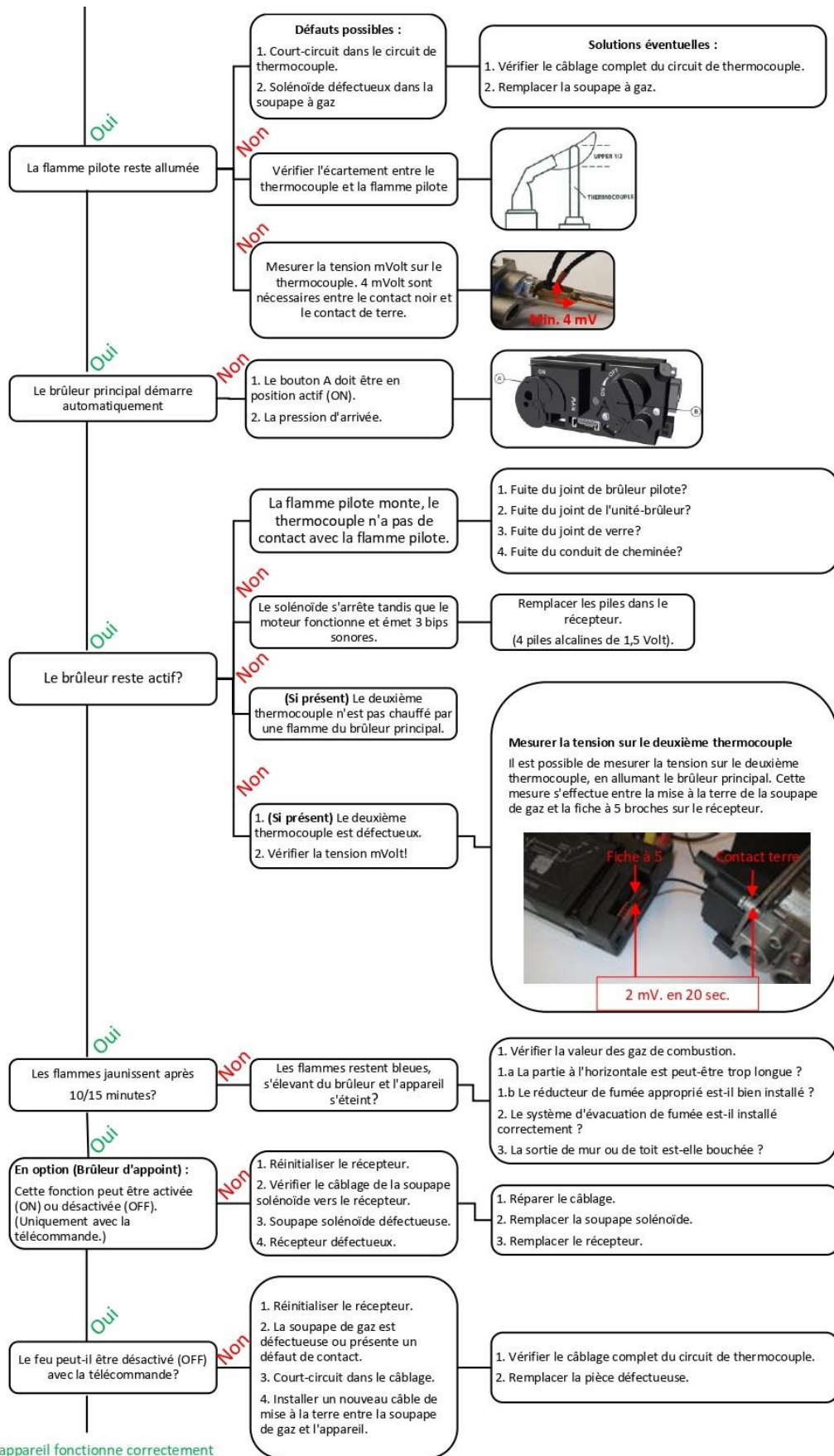
Emplacement	Position de la sortie	Distance en mm
D	Sous une gouttière	500
E	Sous un bord de toit	500
F	Sous un abri de voiture ou un balcon	500
G	Gouttière verticale	300
H	Angles intérieurs et extérieurs	500
J	De la surface du mur à une sortie murale	1000
K	Deux sorties de façade l'une contre l'autre	1000
L	Distance entre deux sorties de toit	450
M	Deux sorties de toit l'une au-dessus de l'autre sur un toit en pente	1000
N	Deux sorties de façade l'une à côté de l'autre	1000



## 16 Guide de dépannage



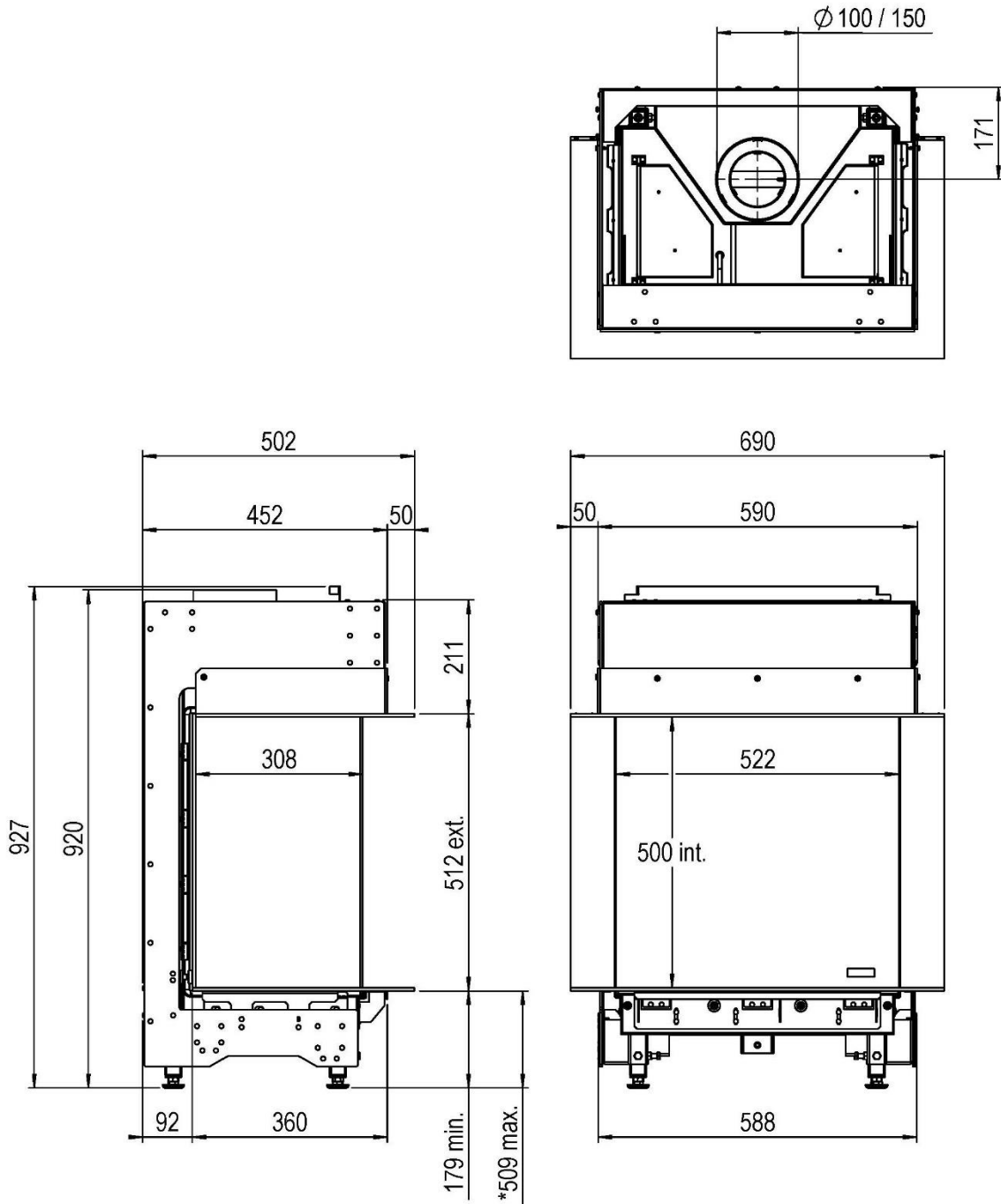
Continuer à la page suivante.





## 17 Dessins cotés

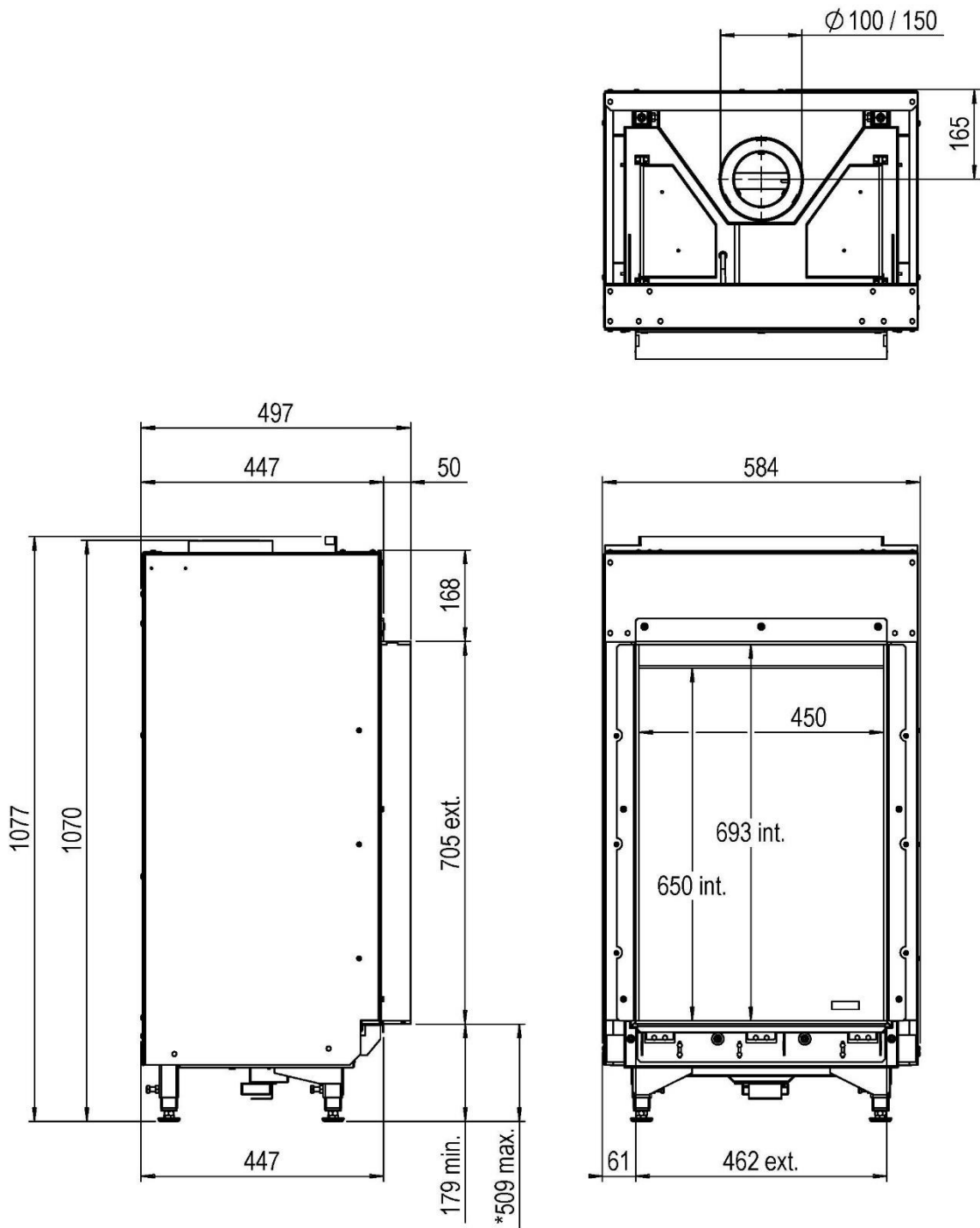
### 17.1 Matrix 450/500 III



\*Incl. optional adjustable feet

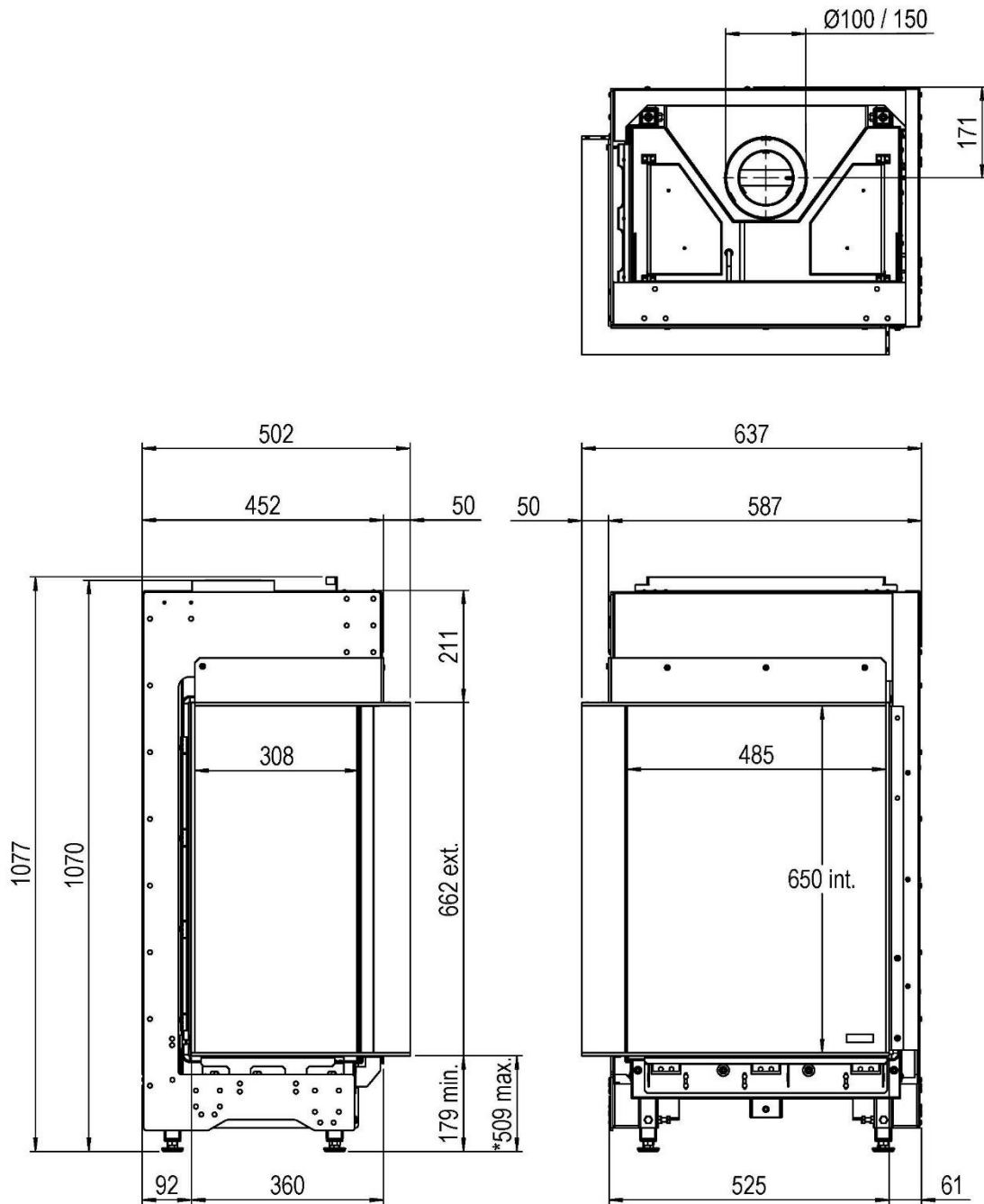


17.2 MatriX 450/650 I



\*Incl. optional adjustable feet

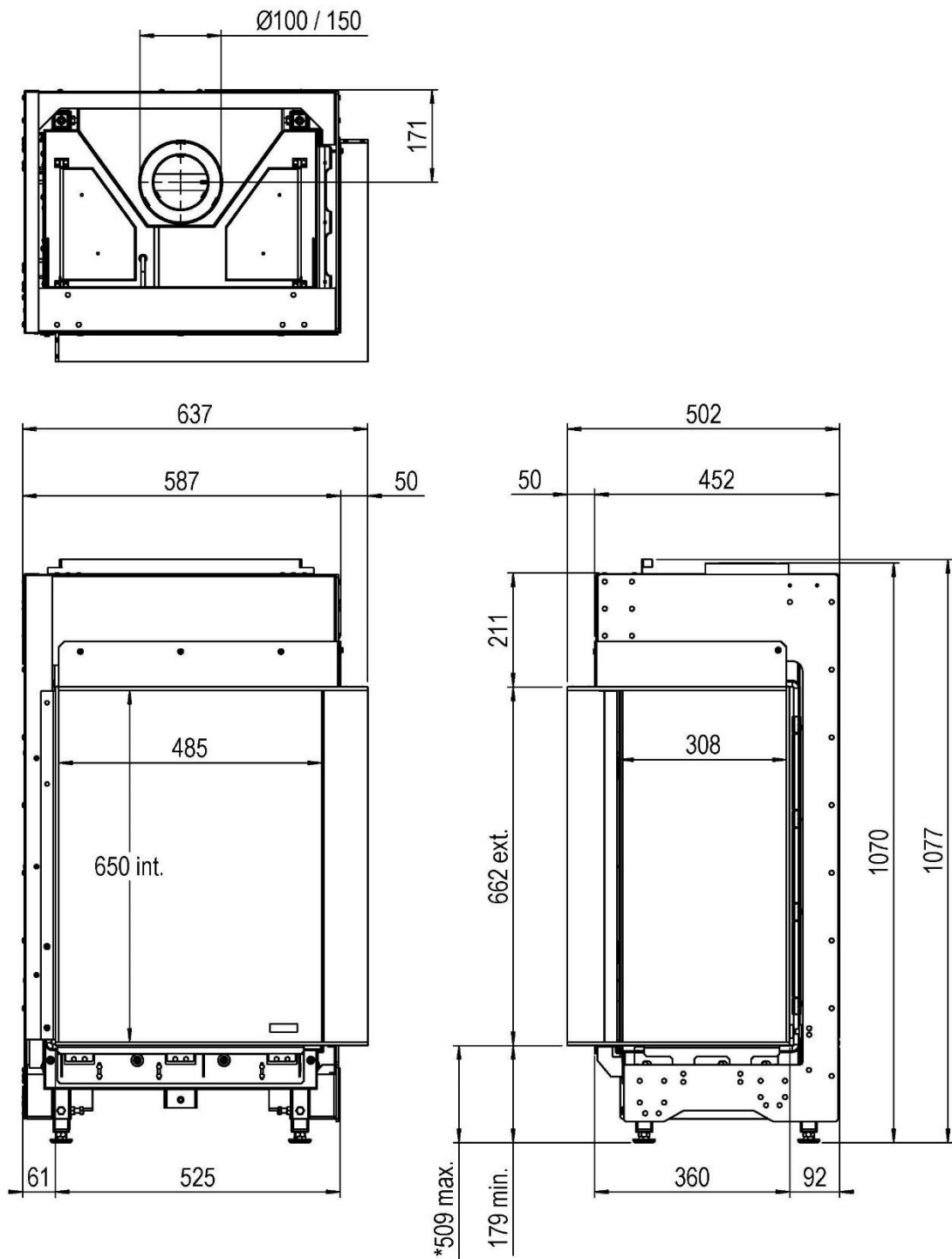
**17.3 Matrix 450/650 IIL**



\* Incl. optional adjustable feet

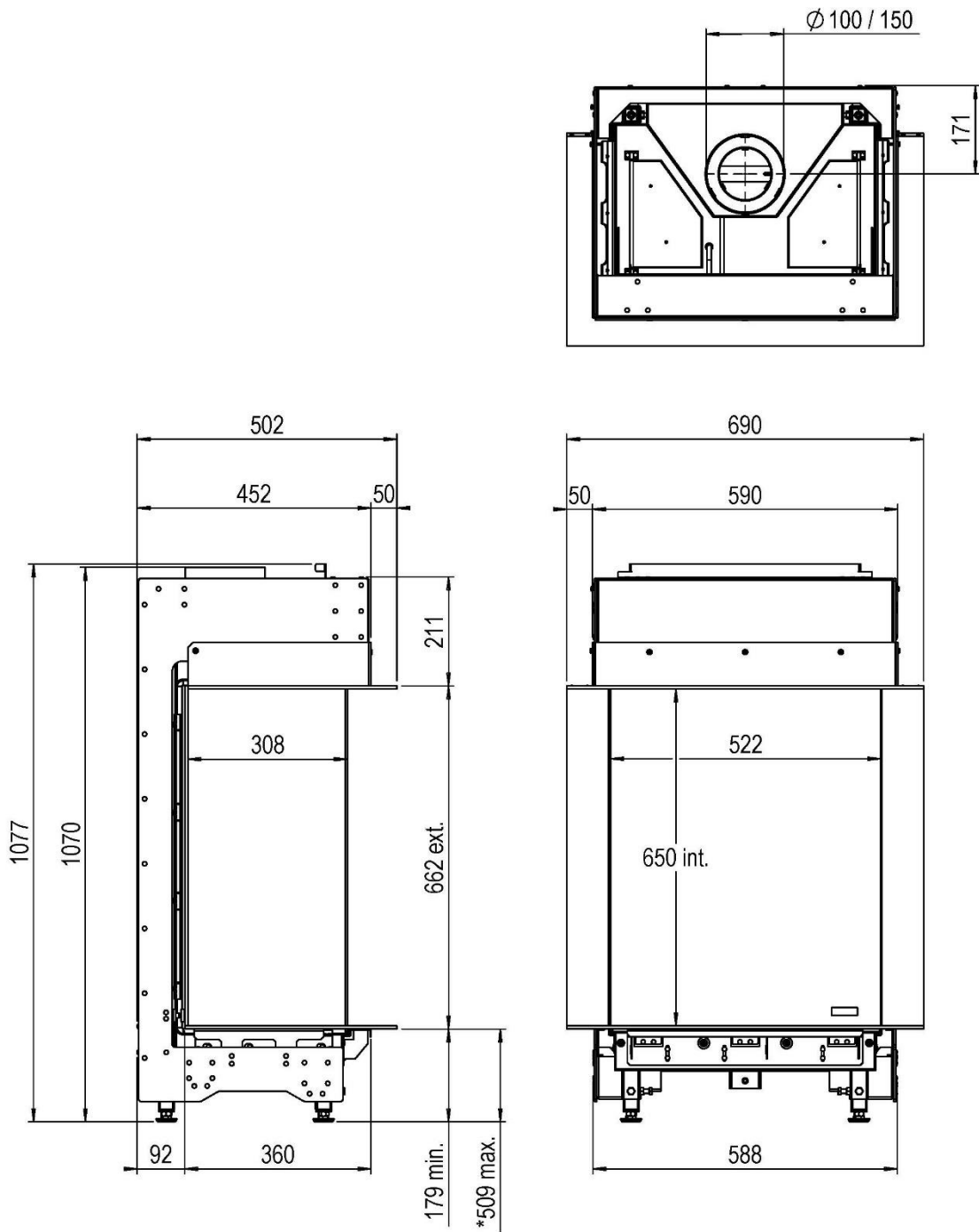


### 17.4 MatriX 450/650 IIR



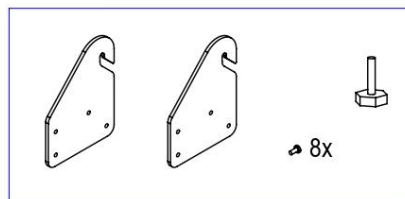
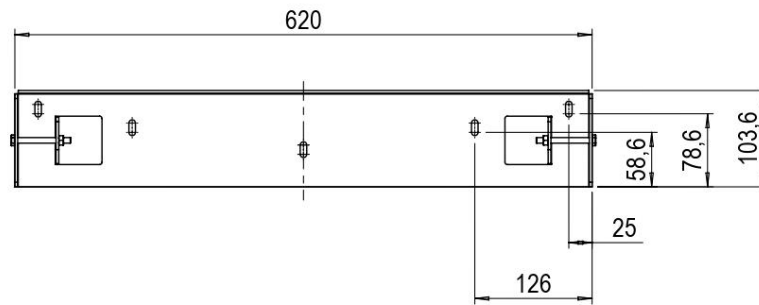
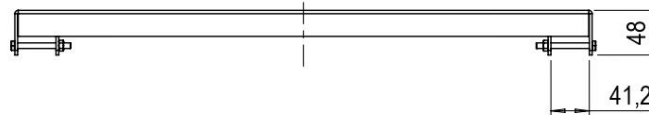
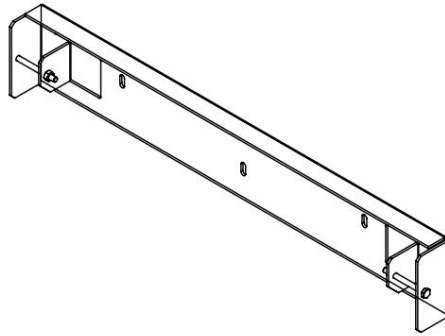
\*Incl. optional adjustable feet

17.5 MatriX 450/650 III



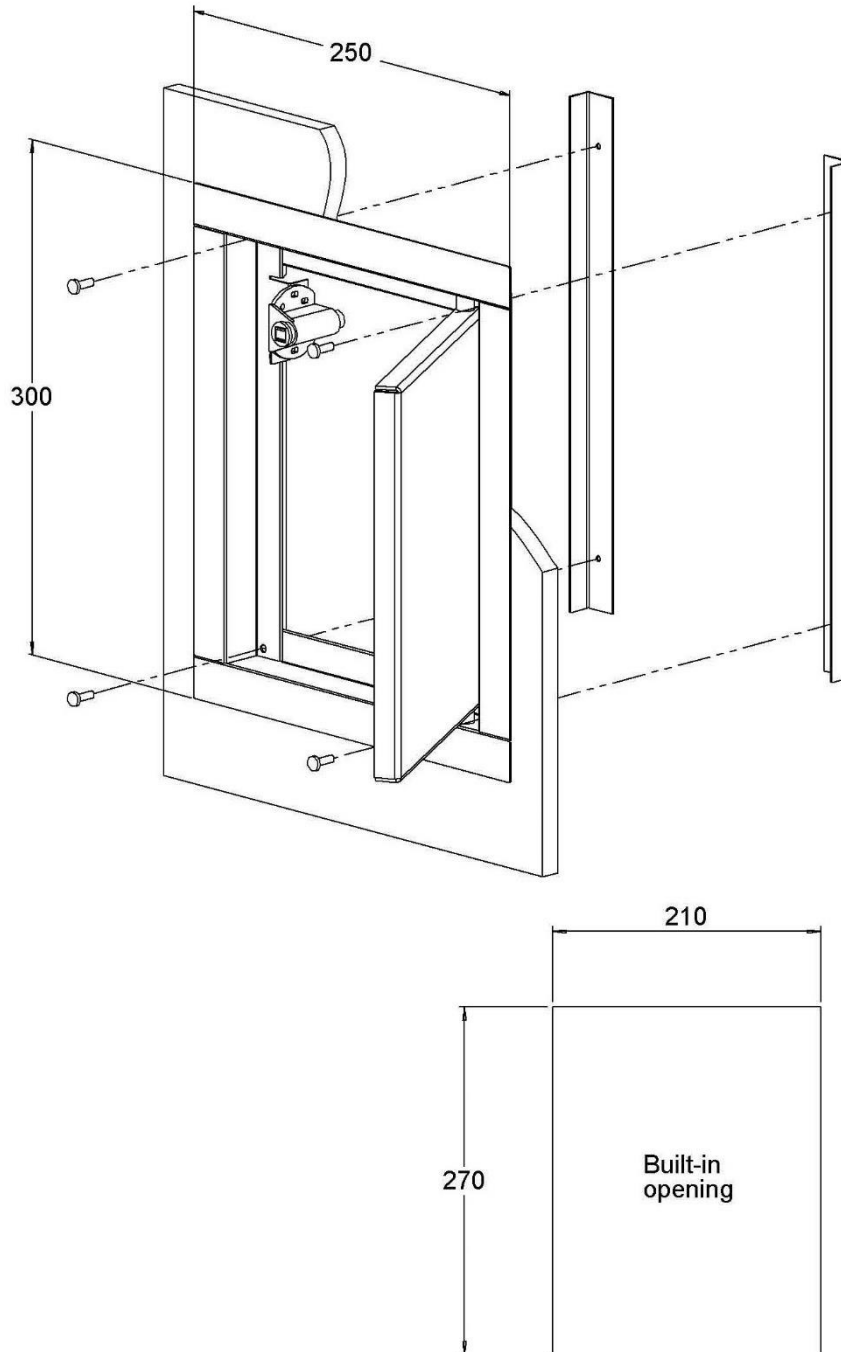
\*Incl. optional adjustable feet

**17.6 Support mural Matrix 450/500 III et Matrix 450/650 II,III (numéro de l'article A9323296)**

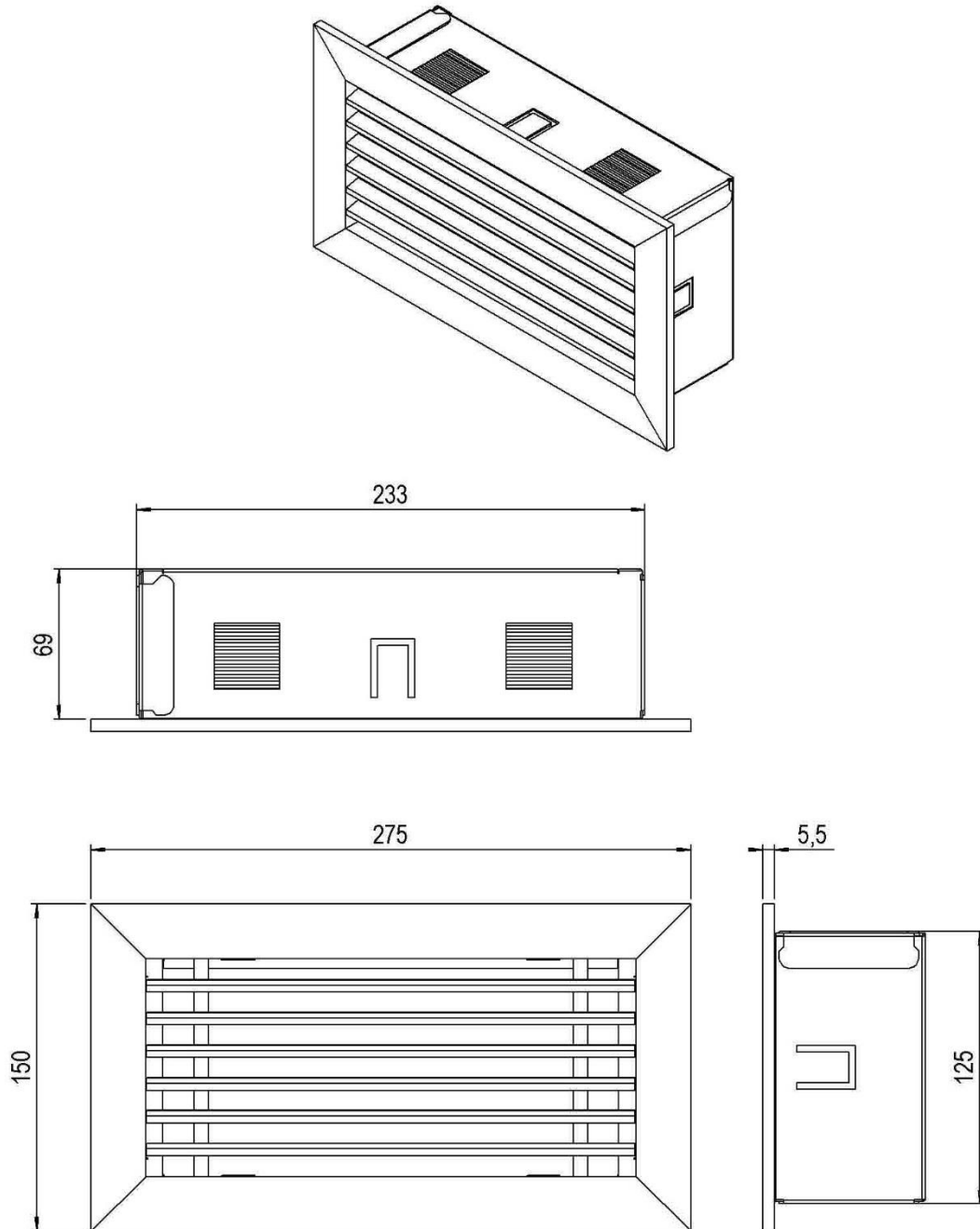




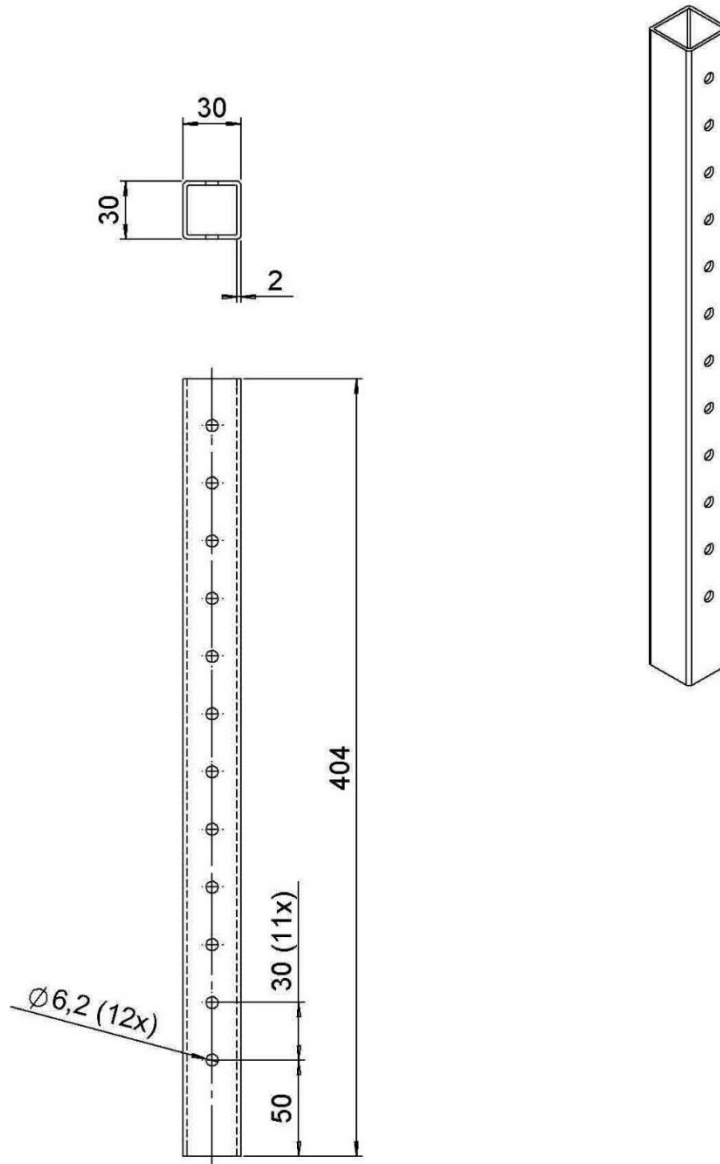
**17.7 Porte d'accès à distance (numéro d'article 20879500)**



**17.8 Grille de ventilation (numéro d'article A9296400)**



**17.9 Pied réglable (numéro d'article A9319696)**



## 18 Carte d'instructions relative à la décoration



A



3

8



1

7

5









[www.fabersires.com](http://www.fabersires.com)

Saturnus 8

Postbus 219

contact@fabersires.com

NL 8448 CC Heerenveen

NL 8440 AE Heerenveen